

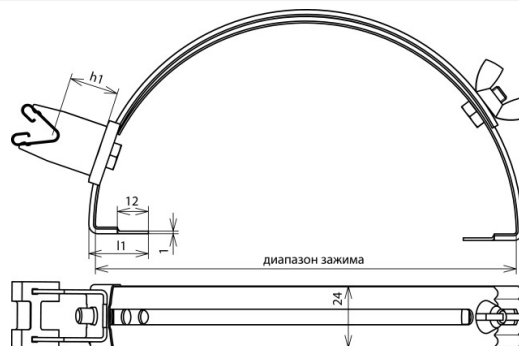
Технические характеристики: Регулируемые кровельные держатели проводника для коньковой черепицы



DLH DG 8 H20 FG180.280 V2A (206 109)



Оригинал может отличаться от изображения



Тип	DLH DG 8 H20 FG180.280 V2A
Арт. №	206 109
Материал кровельного держателя проводника	NIRO
Диапазон зажима	180-280 мм
Строительная высота держателя проводника (h1)	20 мм
Материал держателя проводника	NIRO
Диаметр круглого проводника Rd	8 мм
Длина фиксатора	23 мм
Модель держателя проводника	DEHNgrip
Крепление проводника	свободное
Внутренняя резьба	M6
Стандарт	ГОСТ Р МЭК 62561.4-2014
Вес	110 g
Код ТН ВЭД (Комбинированная номенклатура ЕС)	85389099
Код GTIN	4013364042810
Упак.	25 шт.

Производитель оставляет за собой право на изменение дизайна и технических параметров, размеров, веса и материалов в связи с постоянным совершенствованием продукции. Изображения не определяют точный внешний вид и могут отличаться от указанных изделий.