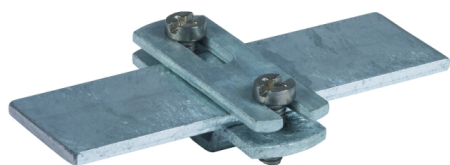
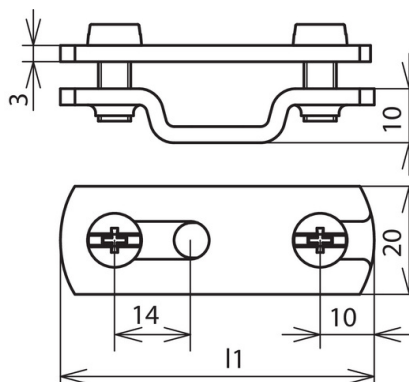


FBH ZS 30 B6.5X16 STTZN (284 030)



Оригинал может отличаться от изображения



Тип	FBH ZS 30 B6.5X16 STTZN
Арт. №	284 030
Высота держателя проводника	10 мм
Размеры плоского проводника FI	30 x 3,5 мм
Материал держателя проводника	St/tZn
Материал основания	St/tZn
Толщина материала (t)	3 мм
Продольный паз	6,5 x 16 мм
Ширина держателя (l1)	58 мм
Стандарт	ГОСТ Р МЭК 62561.4-2014
Вес	54 g
Код ТН ВЭД	85389099
Код GTIN	4013364022485
Упак.	100 шт.

Производитель оставляет за собой право на изменение дизайна и технических параметров, размеров, веса и материалов в связи с постоянным совершенствованием продукции. Изображения не определяют точный внешний вид и могут отличаться от указанных изделий.