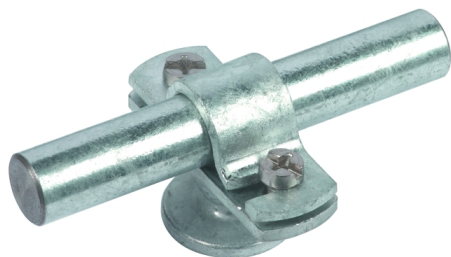
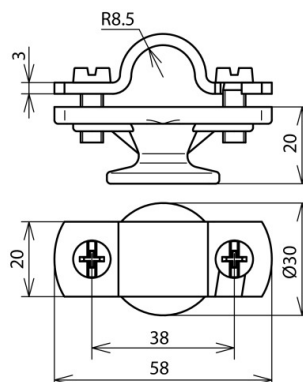


## SH ZS 16 M8 V2A (275 116)



Оригинал может отличаться от изображения



| Тип                               | SH ZS 16 M8 V2A |
|-----------------------------------|-----------------|
| Арт. №                            | 275 116         |
| Держатель для круглого стержня Rd | 16 мм           |
| Крепление стержня                 | жесткое         |
| Резьба держателя                  | M8              |
| Высота держателя стержня          | 20 мм           |
| Материал накладки                 | St/tZn          |
| Материал фланца                   | ZG              |
| Вес                               | 96 g            |
| Код ТН ВЭД                        | 85389099        |
| Код GTIN                          | 4013364095823   |
| Упак.                             | 50 шт.          |

Производитель оставляет за собой право на изменение дизайна и технических параметров, размеров, веса и материалов в связи с постоянным совершенствованием продукции. Изображения не определяют точный внешний вид и могут отличаться от указанных изделий.