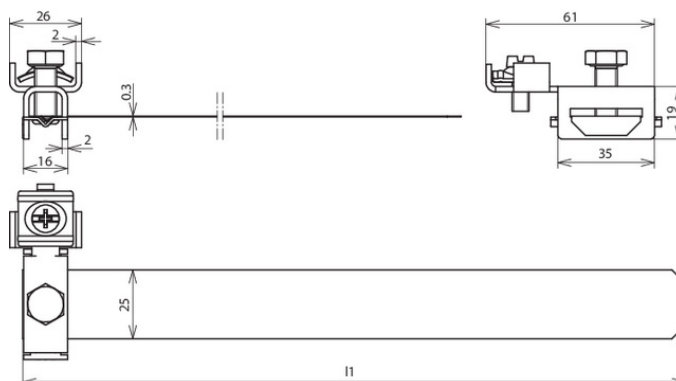


BRS 27.60 AQ4 25 V2A (540 910)



Оригинал может отличаться от изображения

Тип	BRS 27.60 AQ4 25 V2A
Арт. №	540 910
Материал	NIRO
Диапазон зажима трубы	27-60 мм ($3/4$ -2")
Болт	⚙ M8 x 20 / ⚙ M6 x 16 мм
Материал болта	NIRO
Размеры ленты (l1 x b x t)	240 x 25 x 0,3 мм
Подключение (одно- или многожильный кабель)	4-25 мм ²
Подключение двух проводников	да
Сквозной монтаж	да
Стандарт	ГОСТ Р МЭК 62561.1-2014
Указание по применению	для наружных установок
Вес	71 г
Код ТН ВЭД	85389099
Код GTIN	4013364025684
Упак.	10 шт.

Производитель оставляет за собой право на изменение дизайна и технических параметров, размеров, веса и материалов в связи с постоянным совершенствованием продукции. Изображения не определяют точный внешний вид и могут отличаться от указанных изделий.