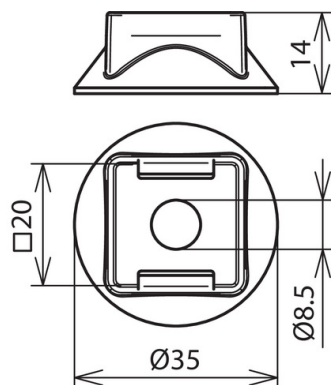


## KS 35 14 B8.5 UVS BR (276 017)



Оригинал может отличаться от изображения



Тип	KS 35 14 B8.5 UVS BR
Арт. №	276 017
Высота	10 мм
Диаметр	35 мм
Материал	пластик
Цвет	коричневый •
Исполнение	устойчивое к ультрафиолетовому излучению
Вес	3 g
Код ТН ВЭД	85389099
Код GTIN	4013364126596
Упак.	100 шт.

Производитель оставляет за собой право на изменение дизайна и технических параметров, размеров, веса и материалов в связи с постоянным совершенствованием продукции. Изображения не определяют точный внешний вид и могут отличаться от указанных изделий.