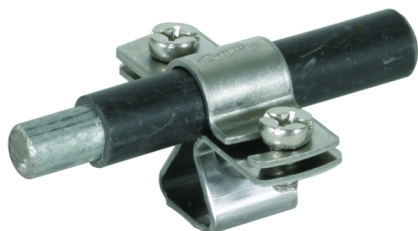
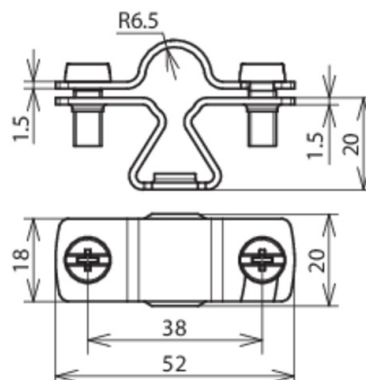


LH ZS 13 M8 V2A (274 113)



Оригинал может отличаться от изображения



Тип	LH ZS 13 M8 V2A
Арт. №	274 113
Материал держателя проводника	NIRO
Диаметр круглого проводника Rd	13 мм
Строительная высота держателя проводника	20 мм
Резьба держателя проводника	M8
Крепление проводника	жесткое
Вес	36 g
Код ТН ВЭД	85389099
Код GTIN	4013364123403
Упак.	50 шт.

Производитель оставляет за собой право на изменение дизайна и технических параметров, размеров, веса и материалов в связи с постоянным совершенствованием продукции. Изображения не определяют точный внешний вид и могут отличаться от указанных изделий.