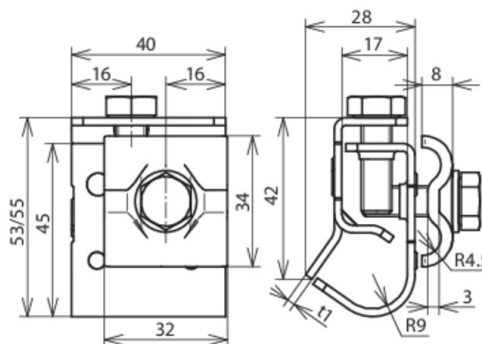


DRK DUL 8.10 W16.22 STTZN (339 050)



Оригинал может отличаться от изображения



Тип	DRK DUL 8.10 W16.22 STTZN
Арт. №	339 050 ✓
Защита патентом	патент Германии № Р 38 35 245.1
Диапазон зажима выступа	16-22 мм
Материал клеммы	St/tZn
Диапазон зажима круглого проводника Rd	8-10 мм
Материал накладки	St/tZn
Ширина / толщина материала	40 / 2 мм
Болт	⚙ M8 x 20 / 25 мм
Материал болта	St/tZn
Стандарт	ГОСТ Р МЭК 62561.1-2014
Вес	138 g
Код ТН ВЭД (Комбинированная номенклатура ЕС)	85389099
Код GTIN	4013364096257
Упак.	25 шт.

Производитель оставляет за собой право на изменение дизайна и технических параметров, размеров, веса и материалов в связи с постоянным совершенствованием продукции. Изображения не определяют точный внешний вид и могут отличаться от указанных изделий.