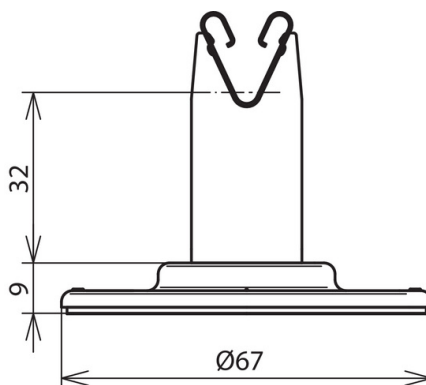


## DLH DG 8 H32 KP67 V2A K GR (297 120)



Оригинал может отличаться от изображения



Тип	DLH DG 8 H32 KP67 V2A K GR
Арт. №	297 120
Материал кровельного держателя проводника	пластик
Цвет кровельного держателя проводника	серый
Материал держателя проводника	NIRO
Диаметр круглого проводника Rd	8 мм
Модель держателя проводника	DEHNgrip
Строительная высота держателя проводника	32 мм
Внутренняя резьба	M6
Крепление проводника	свободное
Размеры	Ø67 мм
Клеящаяся основание	3000 мм <sup>2</sup>
Предел прочности	1770 Н
Предел прочности при сдвиге (динамический)	1440 Н
Стандарт	ГОСТ Р МЭК 62561.4-2014
Вес	130 г
Код ТН ВЭД	85389099
Код GTIN	4013364100916
Упак.	50 шт.

Производитель оставляет за собой право на изменение дизайна и технических параметров, размеров, веса и материалов в связи с постоянным совершенствованием продукции. Изображения не определяют точный внешний вид и могут отличаться от указанных изделий.