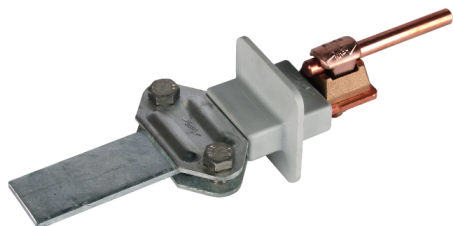
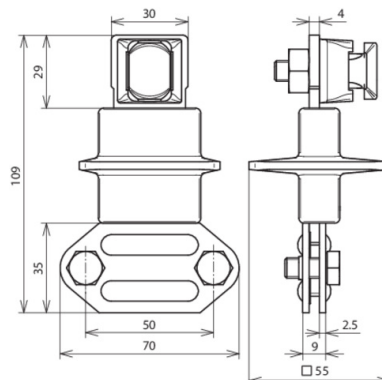


## ZMTK 6.10 FL30.40 CU STTZN (460 147)



Оригинал может отличаться от изображения



Тип	ZMTK 6.10 FL30.40 CU STTZN
Арт. №	460 147
Материал	Cu / St/tZn
Диапазон зажима круглого / плоского проводников Rd / FI	6-10 / 30-40 мм
Болт	● M8 x 16 мм
Материал болта	NIRO
Экран	пластик серый •
Стандарт	ГОСТ Р МЭК 62561.1-2014
Вес	340 g
Код ТН ВЭД	85389099
Код GTIN	4013364025349
Упак.	1 шт.

Производитель оставляет за собой право на изменение дизайна и технических параметров, размеров, веса и материалов в связи с постоянным совершенствованием продукции. Изображения не определяют точный внешний вид и могут отличаться от указанных изделий.