

# Осушитель рефрижераторного типа

## IDFA

Предназначен для осушки сжатого воздуха по 4-6 классам содержания влаги ISO 8573-1

- Используемая технология осушки позволяет стабилизировать значение точки росы на уровне 3°C
- Соответствует международным экологическим требованиям. Используемые хладагенты R134a (HFC), R407C (HFC) не разрушают озоновый слой
- Теплообменник из нержавеющей стали обеспечивает большой ресурс и низкий перепад давления
- Высокая эффективность, простое управление, компактная, надежная и безопасная конструкция, встроенное устройство автоматического отвода конденсата, встроенный индикатор температуры испарителя
- Микропроцессорное управление (IDFA100F~150F) облегчает диагностику осушителя



### Технические характеристики

| Номер для заказа | Рабочий диапазон                     |                          |  | Напряжение питания                     | Потребл. мощность (Вт) | Присоединение | Хладагент   | Вес (кг)    |  |
|------------------|--------------------------------------|--------------------------|--|--|------------------------|---------------|-------------|-------------|--|
|                  | Давление воздуха на входе (МПа)      | t° воздуха на входе (°C) | t° окружающей среды (°C)               |  |                        |               |             |             |  |
| IDFA3E-23        | 0.15 ~ 1.0<br>(опция:<br>0.15 ~ 1.6) | 5~50                     | 2 ~ 40<br>(отн. влажность не выше 85%) | Однофазный ток:<br>230 В ±10%,<br>50Гц | 180                    | Rc3/8         | R134a (HFC) | 18          |  |
| IDFA4E-23        |                                      |                          |  |  |                        | Rc1/2         |             | 22          |  |
| IDFA6E-23        |                                      |                          |  |  |                        | Rc3/4         |             | 23          |  |
| IDFA8E-23        |                                      |                          |  |  |                        |               |             | 27          |  |
| IDFA11E-23       |                                      |                          |  |  |                        |               |             | 28          |  |
| IDFA15E-23       |                                      |                          |  |  |                        | Rc1           |             | 46          |  |
| IDFA22E-23       |                                      |                          |  |  |                        | R1            |             | R407C (HFC) | 54                                     |
| IDFA37E-23       |                                      |                          |  |  |                        | R1 1/2        |             |             | 62                                     |
| IDFA55E-23       |                                      |                          |  |  |                        | R2            |             |             | 100                                    |
| IDFA75E-23       |                                      |                          |  |  |                        |               |             |             | 116                                    |
| IDFA100F-40      |                                      |                          |  |  |                        |               |             |             | 245                                    |
| IDFA125F-40      |                                      |                          |  |  |                        | R2 1/2        |             |             | 270                                    |
| IDFA150F-40      |                                      |                          |  |  |                        | Фланец DN 80  |             |             | 350                                    |
|                  |                                      |                          |  |  |                        | 5~60          |             |             | 2 ~ 45<br>(отн. влажность не выше 85%) |
|                  | 3300                                 |                          |  |  |                        |               |             |             |  |
|                  |                                      |                          |  | 3400                                   |                        |               |             |             |  |

- Опции:
- A** - без подогрева воздуха на выходе (IDFA3E~11E)
  - C** - с антикоррозийным покрытием медных труб (все типоразмеры)
  - K** - на давление до 1.6 МПа, устройство автоматического отвода конденсата имеет металлический корпус с индикатором уровня (IDFA6E~37E, IDFA100F ~ 150F)
  - L** - на давление до 1.6 МПа, с устройством автоматического отвода конденсата для больших расходов (IDFA4E~75E)
  - R** - со встроенным УЗО (IDFA4E~75E, IDFA100F ~ 150F)
  - T** - с клеммным блоком для подключения выходных сигналов и дистанционного управления (опция для IDFA4E~75E, стандарт для IDFA100F ~ 150F)
  - V** - на давление до 1.6 МПа, с таймером для управления отводом конденсата (IDFA4E~75E, IDFA100F ~ 150F)

### Номинальный расход сжатого воздуха\*

| Номер для заказа | Точка росы   |       |       |           |      |      |
|------------------|--------------|-------|-------|-----------|------|------|
|                  | 3°C          | 7°C   | 10°C  | 3°C       | 7°C  | 10°C |
|                  | (норм.л/мин) |       |       | (куб.м/ч) |      |      |
| IDFA3E-23        | 200          | 250   | 280   | 12        | 15   | 17   |
| IDFA4E-23        | 400          | 510   | 560   | 24        | 31   | 34   |
| IDFA6E-23        | 600          | 765   | 840   | 36        | 46   | 50   |
| IDFA8E-23        | 1080         | 1375  | 1515  | 65        | 83   | 91   |
| IDFA11E-23       | 1330         | 1690  | 1865  | 80        | 101  | 112  |
| IDFA15E-23       | 2000         | 2540  | 2800  | 120       | 152  | 168  |
| IDFA22E-23       | 3030         | 3850  | 4235  | 182       | 231  | 254  |
| IDFA37E-23       | 4550         | 5780  | 6360  | 273       | 347  | 382  |
| IDFA55E-23       | 6500         | 7200  | 8500  | 390       | 432  | 510  |
| IDFA75E-23       | 11000        | 12000 | 13700 | 660       | 720  | 822  |
| IDFA100F-40      | 14330        | 15630 | 18380 | 860       | 938  | 1103 |
| IDFA125F-40      | 18330        | 19990 | 23520 | 1100      | 1199 | 1411 |
| IDFA150F-40      | 22330        | 24350 | 28650 | 1340      | 1461 | 1719 |

\* данные по расходу получены при следующих условиях эксплуатации (в соответствии со стандартом ISO 7183):  
 - давление сжатого воздуха на входе: 0,7 МПа  
 - температура сжатого воздуха на входе: 35°C  
 - температура окружающего воздуха: 25°C

### Поправочные коэффициенты

| t° сжатого воздуха на входе (°C) | 5~25       | 30   | 35   | 40   | 45   | 50   |      |
|----------------------------------|------------|------|------|------|------|------|------|
| Поправочный коэффициент А        | IDFA3~37E  | 1,3  | 1,25 | 1,00 | 0,83 | 0,70 | 0,60 |
|                                  | IDFA55~75E | 1,33 | 1,16 | 1,00 | 0,8  | 0,64 | 0,48 |

| t° окружающей среды (°C)  | 20         | 25   | 30   | 35   | 40   |      |
|---------------------------|------------|------|------|------|------|------|
| Поправочный коэффициент В | IDFA3~11E  | 1,10 | 1,00 | 0,91 | 0,83 | 0,79 |
|                           | IDFA15~75E |      |      | 0,97 | 0,89 | 0,77 |

| Давление сж. воздуха на входе (МПа) | 0,3        | 0,4  | 0,5  | 0,6  | 0,7  | 0,8  | 0,9  | 1,0  | 1,1  | 1,2  | 1,3  | 1,4  | 1,5  | 1,6  |
|-------------------------------------|------------|------|------|------|------|------|------|------|------|------|------|------|------|------|
| Поправочный коэффициент С           | IDFA3~11E  | 0,80 | 0,87 | 0,92 | 0,96 | 1,00 | 1,04 | 1,07 | 1,10 | 1,13 | 1,16 | 1,18 | 1,21 | 1,23 |
|                                     | IDFA15~75E | 0,72 | 0,81 | 0,88 | 0,95 | 1,00 | 1,06 | 1,11 | 1,16 | 1,19 | 1,21 | 1,23 | 1,25 | 1,27 |

$$\text{Скорректированный расход сжатого воздуха} = \frac{\text{Расход необходимый потребителю}}{\text{поправ. коэфф. А} \times \text{поправ. коэфф. В} \times \text{поправ. коэфф. С}}$$

Рекомендуется выбирать модель осушителя с ближайшим большим номинальным расходом.

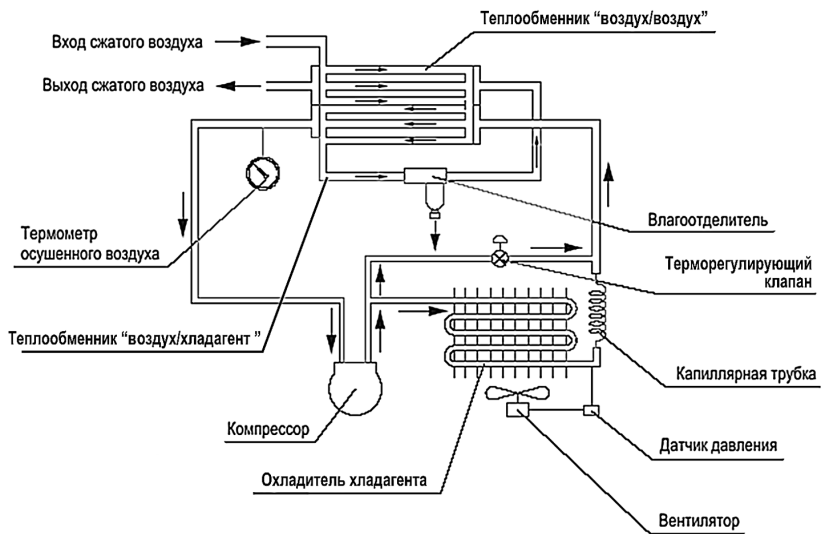
## Принцип действия

Насыщенный влагой сжатый воздух подаётся в воздушный теплообменник, где он предварительно охлаждается посредством холодного воздуха выходящего из осушителя.

Затем воздух проходит через теплообменник «воздух/хладагент», где он охлаждается до точки росы 3°C.

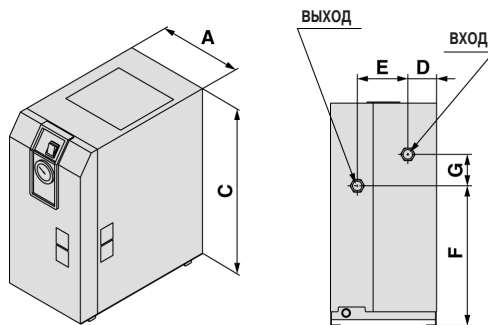
Оба теплообменника («воздух/воздух» и «воздух/хладагент») совмещены в одном блоке. По мере охлаждения воздуха, из него выделяется влага, которая отводится при помощи устройства автоматического отвода конденсата.

Осушенный воздух далее возвращается в воздушный теплообменник, где он подогревается, прежде чем выйти из осушителя (исполнения IDFA\*\*\*E-23-A без подогрева на выходе).

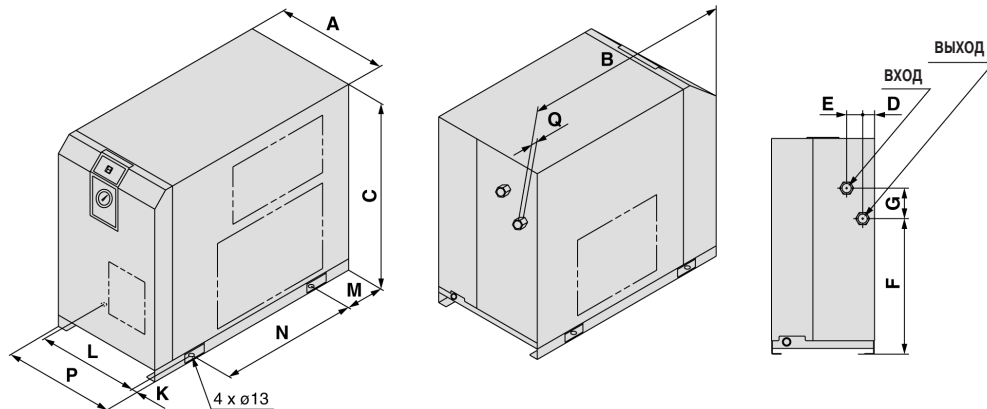


## Размеры

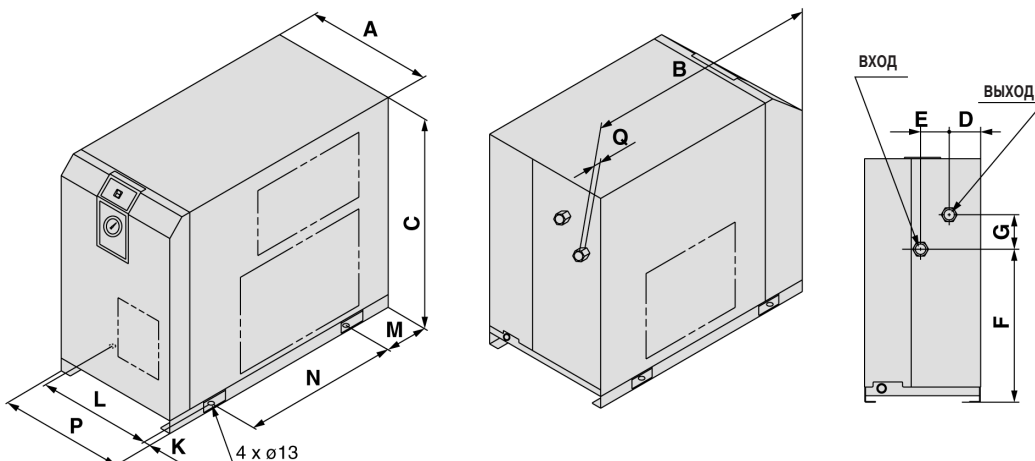
IDFA3E



IDFA4E-IDFA11E



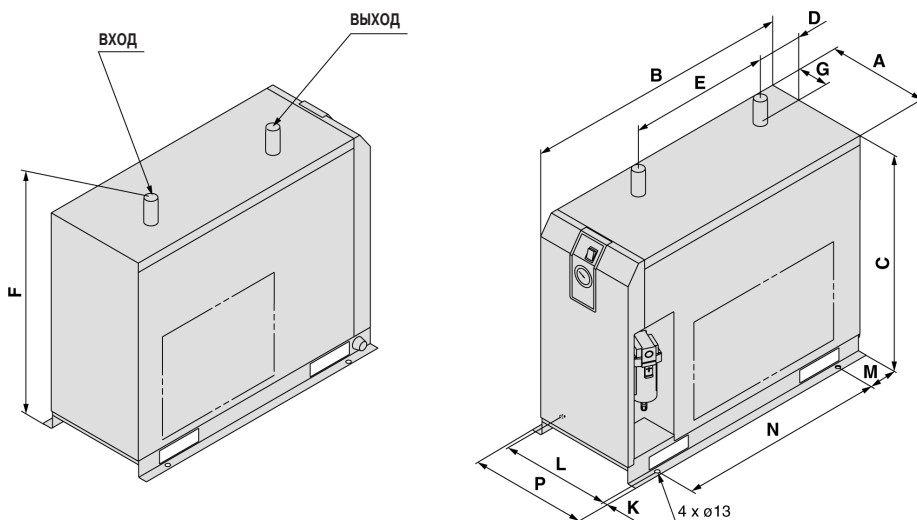
IDFA15E



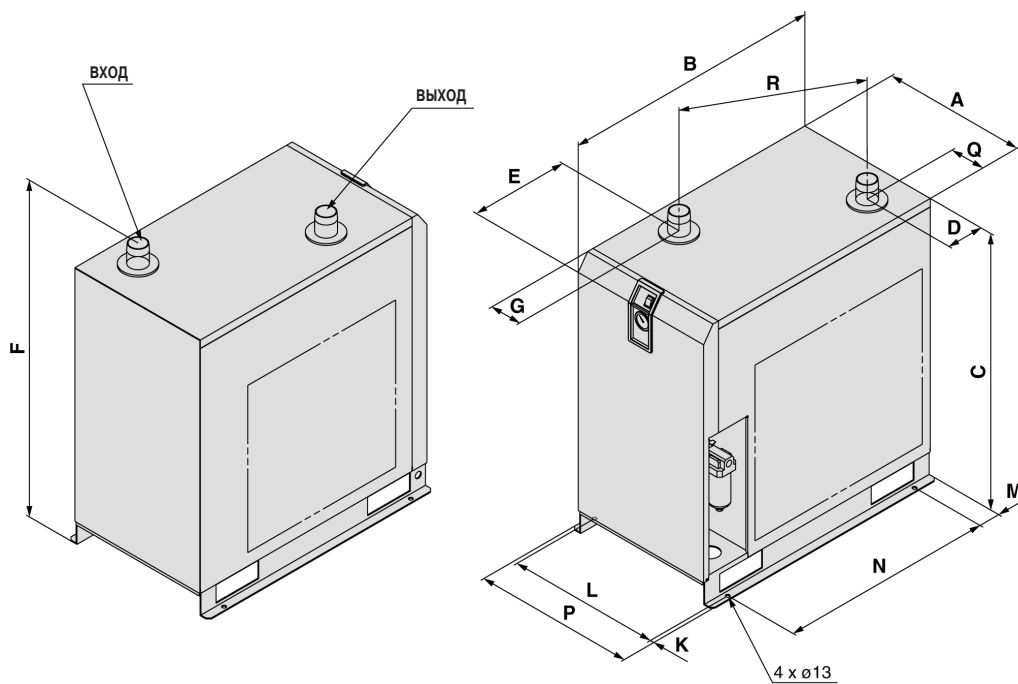
# Осушитель рефрижераторного типа IDFA

## Размеры

IDFA22E, IDFA37E



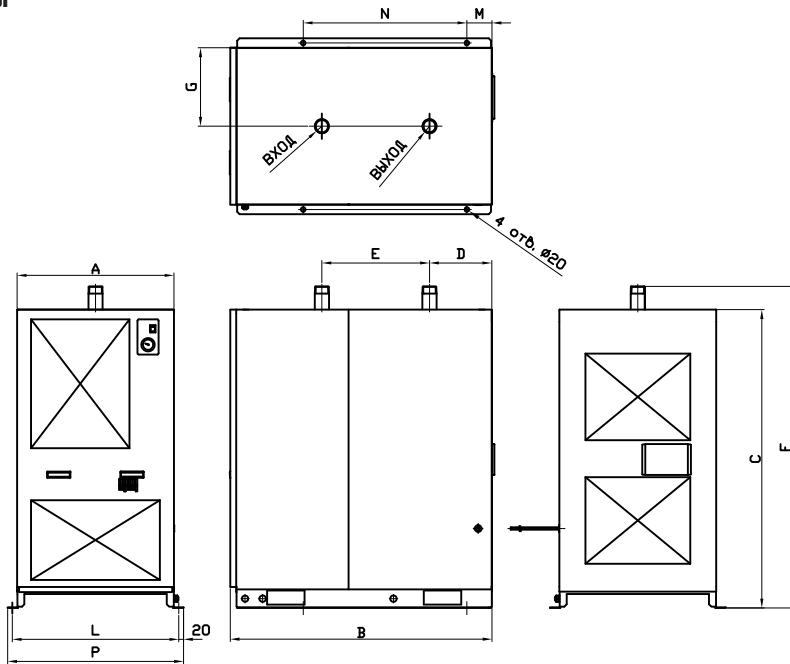
IDFA55E, IDFA75E



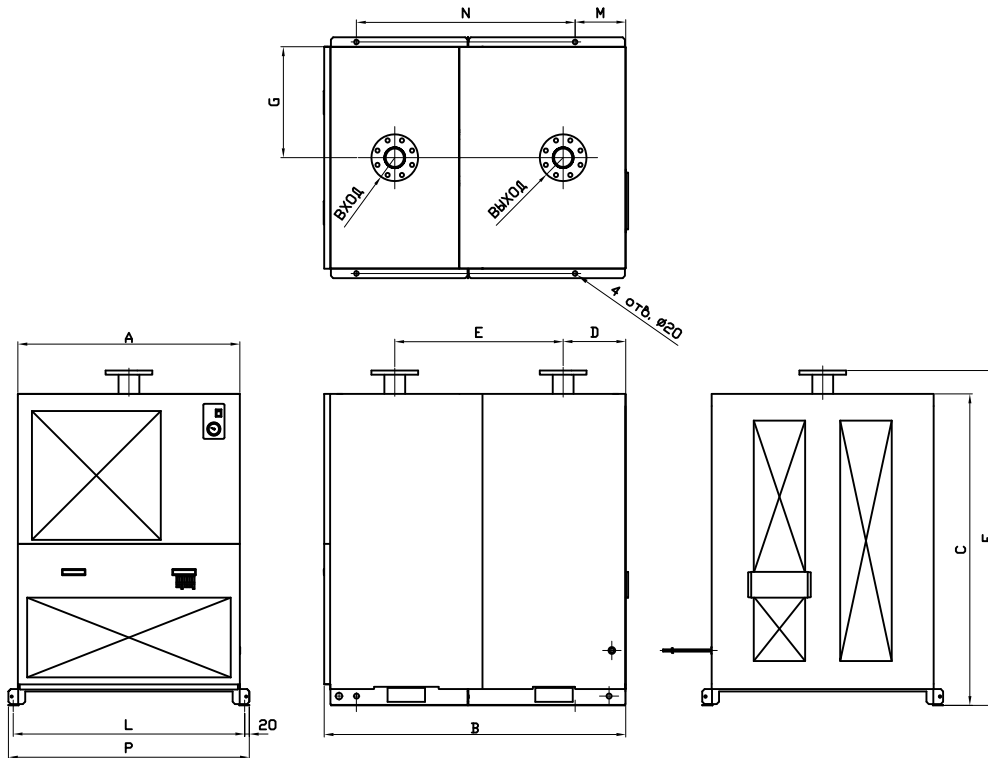
| Типоразмер | Присоед. резьба | A   | B   | C   | D   | E   | F   | G   | K  | L   | M   | N   | P   | Q   | R   |
|------------|-----------------|-----|-----|-----|-----|-----|-----|-----|----|-----|-----|-----|-----|-----|-----|
| IDFA3E     | Rc3/8           | 226 | 410 | 473 | 67  | 125 | 304 | 33  | 36 | 154 | 21  | 330 | -   | 15  | -   |
| IDFA4E     | Rc1/2           | 270 | 453 | 498 | 31  | 42  | 283 | 80  | 15 | 240 | 80  | 275 | 340 | 13  | -   |
| IDFA6E     | Rc3/4           |     | 455 |     |     |     |     |     |    |     |     |     |     | 568 |     |
| IDFA8E     |                 |     | 485 | 300 |     |     |     |     |    |     |     |     |     |     |     |
| IDFA11E    |                 |     |     |     |     |     | 355 |     |    |     |     | 300 |     |     |     |
| IDFA15E    | Rc1             | 300 | 603 | 578 | 41  | 54  | 396 | 87  |    | 43  | 101 | 380 | 314 | 16  |     |
| IDFA22E    | R1              | 290 | 775 | 623 | 134 | 405 | 698 | 93  | 13 | 25  | 85  | 600 | 340 | -   | -   |
| IDFA37E    | R1/2            |     | 855 |     |     |     |     |     |    |     |     |     |     | 680 |     |
| IDFA55E    | R2              | 470 |     | 800 | 128 | 273 | 868 | 110 |    | 500 | 75  | 700 | 526 | 110 | 519 |
| IDFA75E    |                 |     |     | 900 |     |     |     |     |    |     |     |     |     |     |     |

**Размеры**

IDFA100F, IDFA125F



IDFA150F



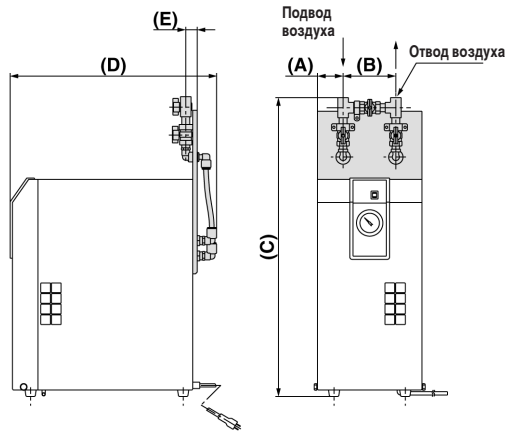
| Типоразмер  | Присоединение | A     | B   | C    | D    | E   | F   | G    | L   | M     | N   | P    |
|-------------|---------------|-------|-----|------|------|-----|-----|------|-----|-------|-----|------|
| IDFA100F-40 | Резьба        | R 2   | 670 | 1120 | 1276 | 267 | 460 | 1375 | 335 | 712±2 | 107 | 752  |
| IDFA125F-40 |               | R 2½  | 700 |      |      | 655 | 350 |      | 78  |       |     |      |
| IDFA150F-40 | Фланец        | DN 80 | 950 | 1290 | 1332 | 268 | 720 | 1432 | 475 | 990±2 | 217 | 1030 |

# Осушитель рефрижераторного типа IDFA

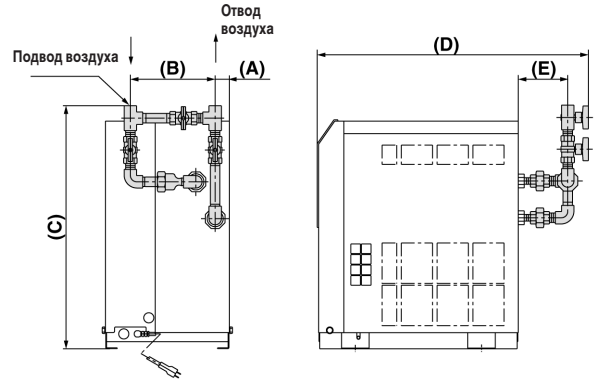
**Принадлежности (заказываются отдельно)**

## Байпасный трубопровод

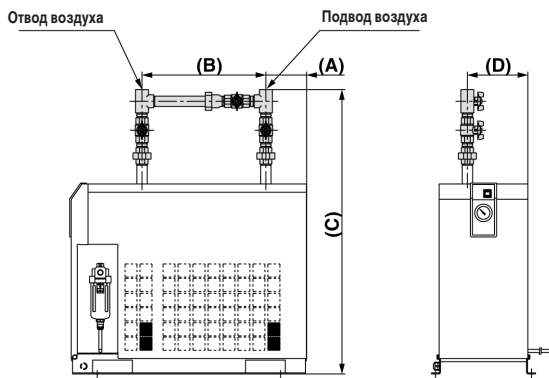
### IDFA3E



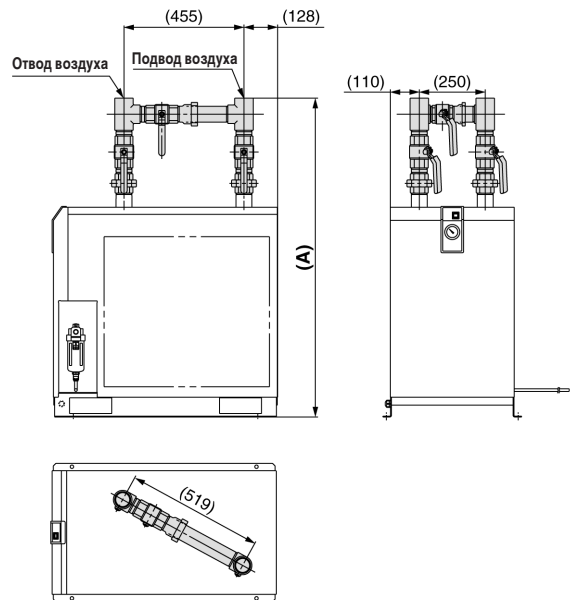
### IDFA4E~15E



### IDFA22E, 37E



### IDFA55E, 75E



Компания SMC сохраняет за собой право на внесение технических и размерных изменений

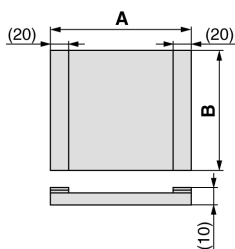
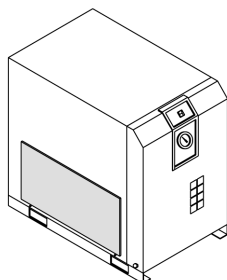
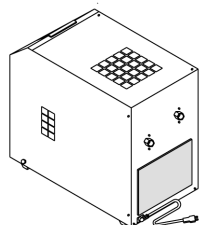
| Номер для заказа | Типоразмер | Присоед. резьба | A       | B   | C   | D   | E   | Вес (кг) |
|------------------|------------|-----------------|---------|-----|-----|-----|-----|----------|
| IDF-BP302        | IDFA3E     | Rc3/8           | 56      | 114 | 642 | 445 | 21  | 1.6      |
| IDF-BP303        | IDFA4E     | Rc1/2           | 31      | 175 | 531 | 595 | 110 | 2.3      |
| IDF-BP304        | IDFA6E     | Rc3/4           |         | 187 | 555 | 617 | 129 | 3.3      |
|                  | IDFA8E     |                 |         |     | 627 | 647 |     |          |
|                  | IDFA11E    |                 |         |     |     |     |     |          |
| IDF-BP316        | IDFA15E    | Rc1             | 41      | 210 | 710 | 774 | 136 | 5.3      |
| IDF-BP317        | IDFA22E    |                 | 134     | 405 | 928 | 198 |     | 4.4      |
| IDF-BP318        | IDFA37E    |                 | Rc1 1/2 |     | 980 |     |     | 7.7      |
| IDF-BP325        | IDFA55E    | Rc2             | 1191    | -   | -   | -   | -   | 12.3     |
|                  | IDFA75E    |                 |         |     |     |     |     |          |

## Принадлежности (заказываются отдельно)

### Комплект пылезащитных фильтров

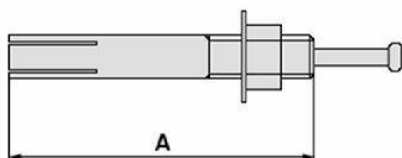
IDF-FL209

IDF-FL202~208, 213, 214



| Номер для заказа | Типоразмер     | A   | B   | Вес (г) |
|------------------|----------------|-----|-----|---------|
| IDF-FL209        | IDFA3E         | 220 | 200 | 35      |
| IDF-FL202        | IDFA4E         | 310 | 195 | 45      |
| IDF-FL203        | IDFA6E         | 375 |     | 55      |
| IDF-FL204        | IDFA8E         | 340 | 265 | 70      |
| IDF-FL205        | IDFA11E        | 375 |     | 75      |
| IDF-FL206        | IDFA15E        | 310 | 270 | 70      |
| IDF-FL207        | IDFA22E        | 420 | 315 | 100     |
| IDF-FL208        | IDFA37E        | 550 | 365 | 140     |
| IDF-FL213        | IDFA55E        | 720 | 400 | 175     |
| IDF-FL214        | IDFA75E        | 610 | 560 | 190     |
| IDF-FL219        | IDFA100F, 125F | —   | —   | —       |
| IDF-FL220        | IDFA150F       | —   | —   | —       |

### Анкерный болт



| Номер для заказа | Типоразмер    | A  | Резьба | Материал    | Кол-во в комплекте |
|------------------|---------------|----|--------|-------------|--------------------|
| IDF-AB500        | IDFA4E ~ 75E  | 50 | M10    | Нерж. сталь | 4                  |
| IDF-AB501        | IDFA100F~150F | —  | —      | Нерж. сталь | 4                  |

### Устройство автоматического отвода конденсата

| Номер для заказа | Типоразмер                                 | Примечание                       |
|------------------|--|----------------------------------|
| AD38             | IDFA3E, 4E                                 | -                                |
| AD48             | IDFA6E ~ 75E                               | -                                |
| IDF-S0086        | IDFA6E ~ 15E (опция K)                     | Быстросъемный фитинг в комплекте |
| AD48-8-X2110     | IDFA22E, 37E (опция K)                     | -                                |
| ADH4000-F04      | IDFA4E ~ 15E (опция L)                     | -                                |
| ADH-E400         | IDFA22E ~ 75E (опция L)<br>IDFA100F ~ 125F | Без защитного стакана            |
| IDF-S0198        | IDFA4E ~ 37E (опция V)                     | 230 VAC                          |
| IDF-S0302        | IDFA55E, 75E (опция V)                     | 230 VAC                          |