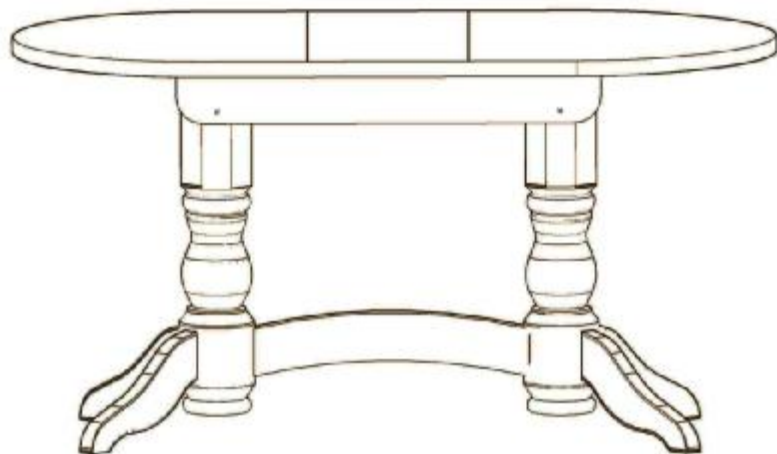


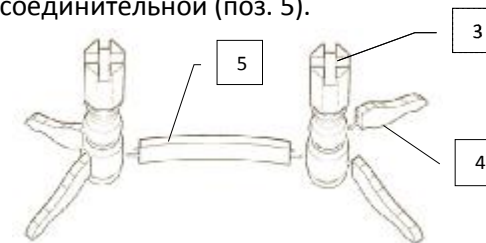
ИНСТРУКЦИЯ ПО СБОРКЕ СТОЛА 2А (2Б) РАЗДВИЖНОГО



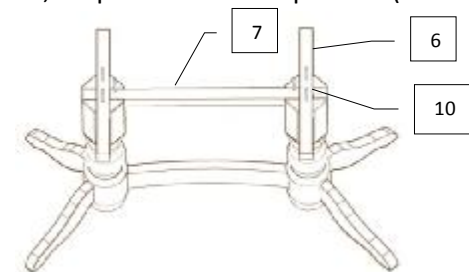
КОМПЛЕКТАЦИЯ СТОЛА	КОЛИЧЕСТВО, ШТ
1. Столешница	1 комплект
2. Вставка	1
3. Балясина	2
4. Лапа	4
5. Планка соединительная	1
6. Подстольная планка	2
7. Перемычка	1
8. Гайка	6
9. Шайба	6
10. Саморез	10

ПОРЯДОК СБОРКИ СТОЛА

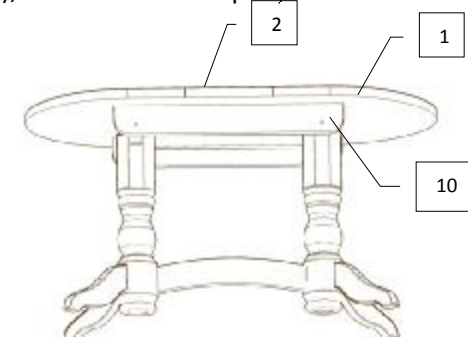
1. Присоединить лапы (поз. 4) к балясинам (поз. 3), для этого в балясинах сделаны специальные отверстия, надеть шайбы (поз. 9) с гайками (поз. 8) и закрутить. Таким же образом соединить балясины между собой с помощью планки соединительной (поз. 5).



2. Установить подстольные планки (поз. 6) и перемычку (поз. 7) в пазы в верхней части балясин, закрепить их саморезами (поз. 10).



3. Поставить столешницу (поз. 1) на подстольные планки (поз. 6) так, чтобы она стояла ровно относительно всех 4-х сторон. Вкрутить саморезы (поз 10), как показано на рисунке.



Производитель оставляет за собой право вносить изменения в конструкцию стола без предварительного уведомления.