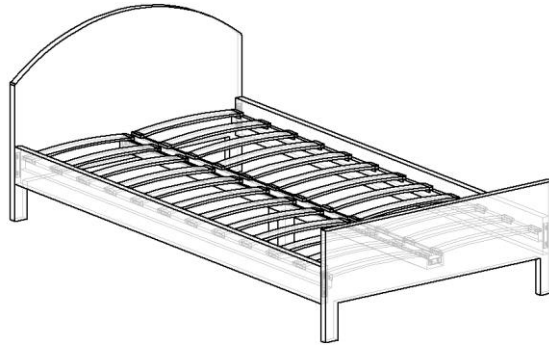
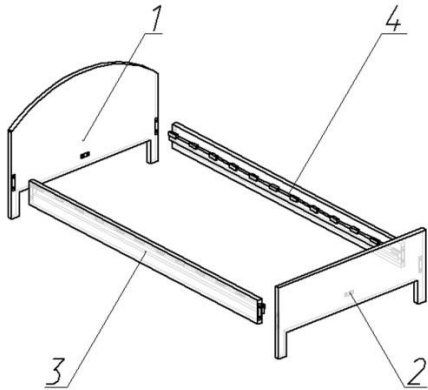


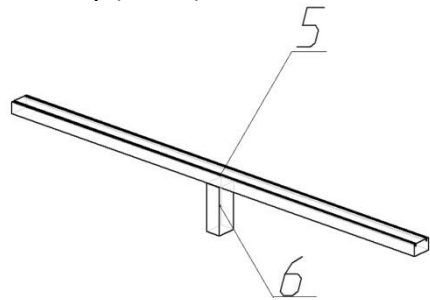
Инструкция по сборке кровати



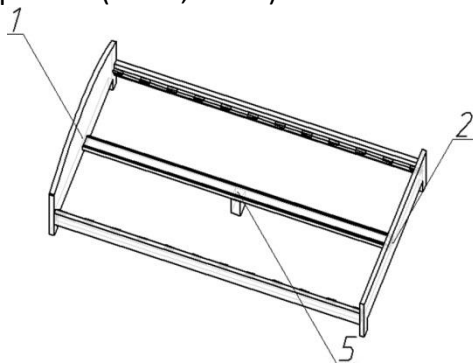
1. Установить царги (поз.3, поз.4) в зацепы спинки (поз.1, поз.2), так чтобы опорный брусок царги был расположен внутри кровати.



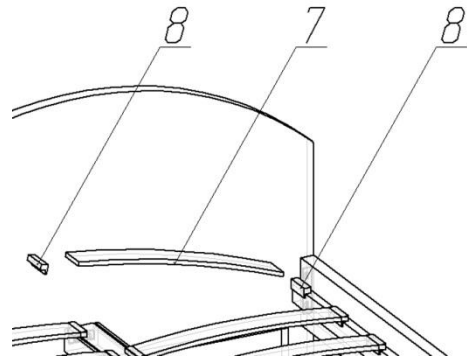
2. Прикрутить центральную ногу (поз.6) к среднику (поз.5)



3. Установить средник (поз.5), центральной ножкой (поз.6) вниз, в зацепы на спинках кровати (поз.1, поз.2).



4. Одной стороной ламели (поз.7) установить в латодержатели (поз.8), которые предустановлены на опорных брусках царг (поз.3, поз.4), второй закрепить на среднике (поз.5), предварительно установив латодержатели (поз.8).



Комплектация	Количество, шт	Комплектация	Количество, шт
1.Спинка головная	1	5.Средник	1
2.Спинка ножная	1	6.Ножка центральная	1
3.Царга левая	1	7.Ламель	24
4.Царга правая	1	8.Латодержатель	48