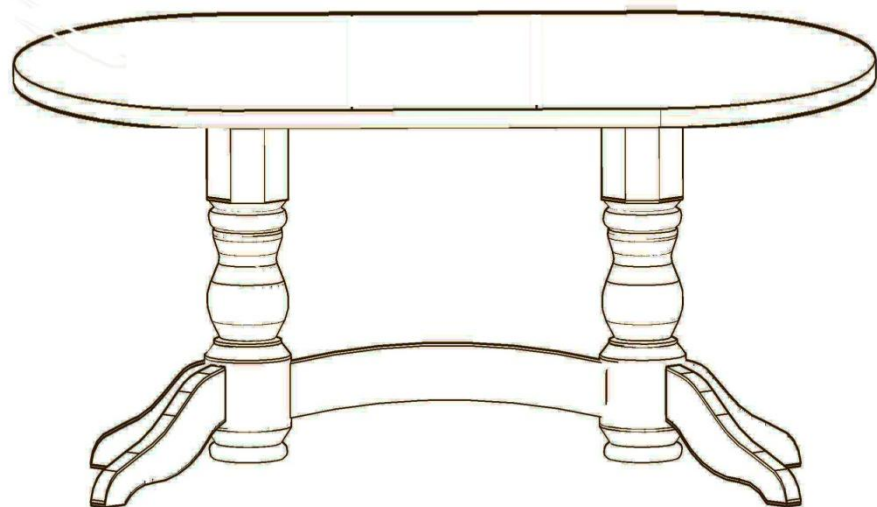


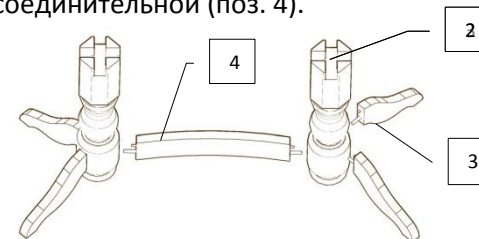
ИНСТРУКЦИЯ ПО СБОРКЕ СТОЛА 2А (2Б)



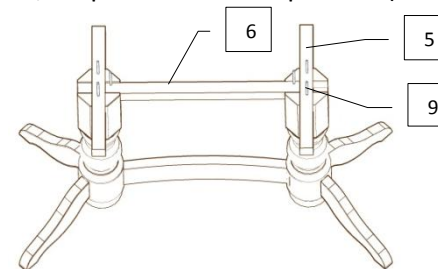
КОМПЛЕКТАЦИЯ СТОЛА	КОЛИЧЕСТВО, ШТ
1. Столешница	1
2. Балясина	2
3. Лапа	4
4. Планка соединительная	1
5. Подстольная планка	2
6. Перемычка	1
7. Гайка	6
8. Шайба	6
9. Саморез	10

ПОРЯДОК СБОРКИ СТОЛА

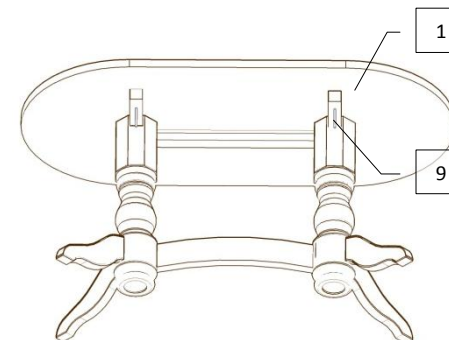
1. Присоединить лапы (поз. 3) к балясинам (поз. 2), для этого в балясинах сделаны специальные отверстия, надеть шайбы (поз. 8) с гайками (поз. 7) и закрутить. Таким же образом соединить балясины между собой с помощью планки соединительной (поз. 4).



2. Установить подстольные планки (поз. 6) и перемычку (поз. 7) в пазы в верхней части балясин, закрепить их саморезами (поз. 10).



3. Поставить столешницу (поз. 1) на подстольные планки (поз. 6) так, чтобы она стояла ровно относительно всех 4-х сторон. Вкрутить саморезы (поз 10), как показано на рисунке.



Производитель оставляет за собой право вносить изменения в конструкцию стола без предварительного уведомления.