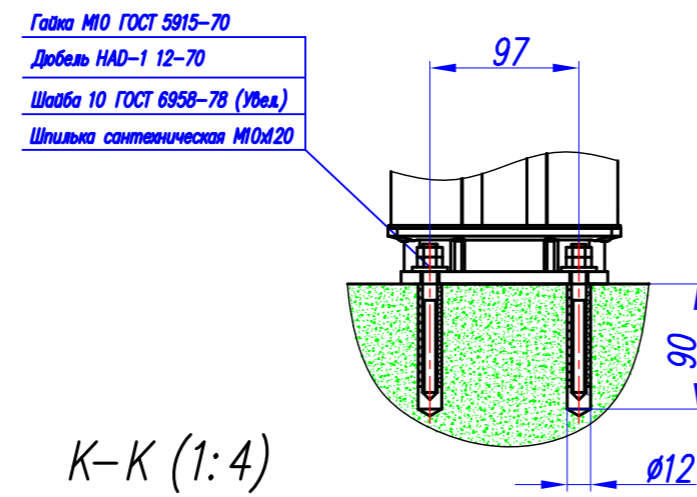
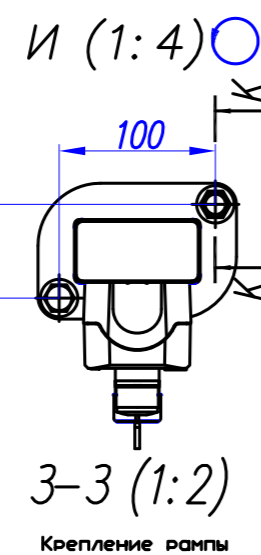


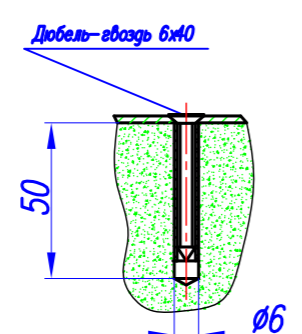
Ж-Ж (1:4)  
Крепление ВПЫ



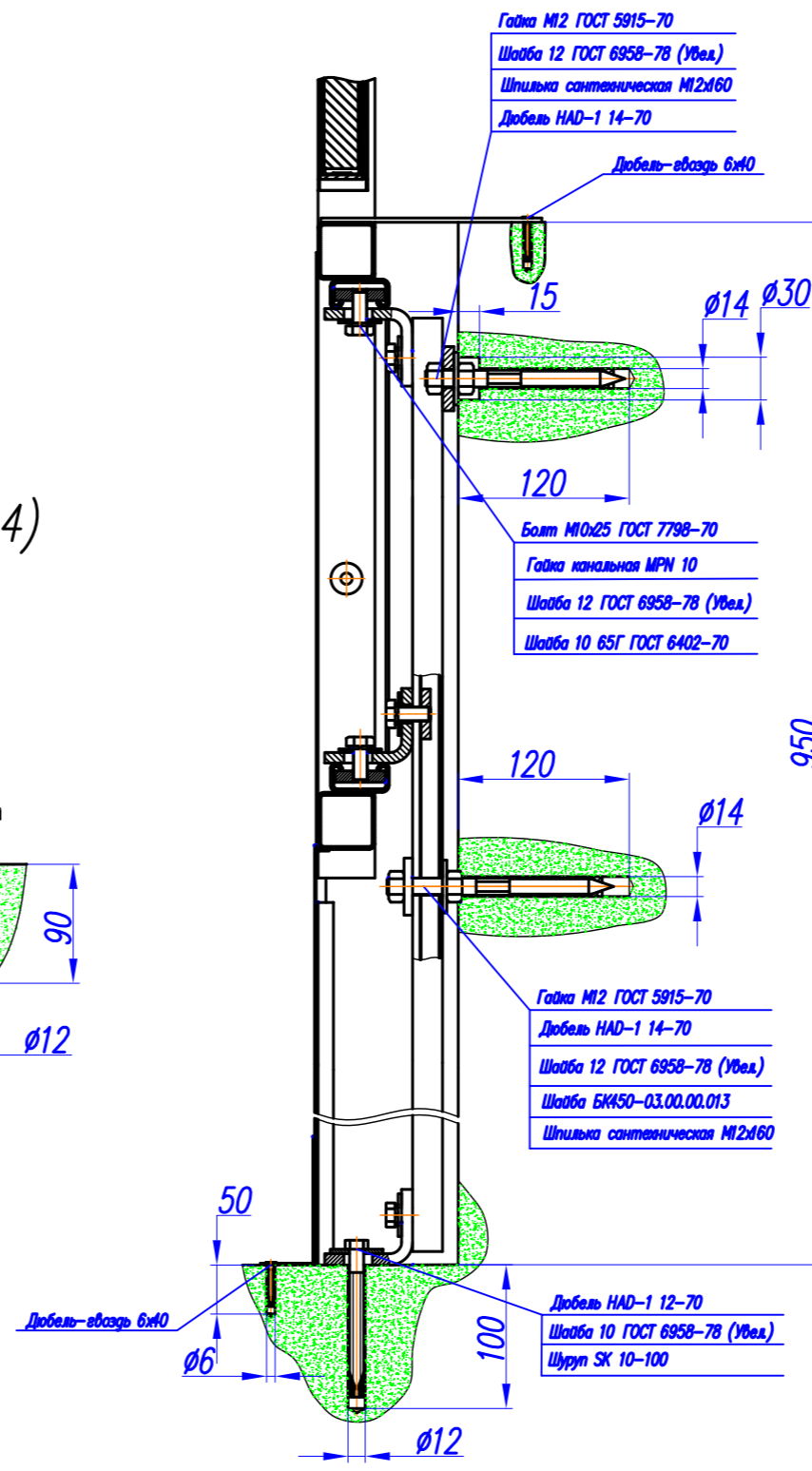
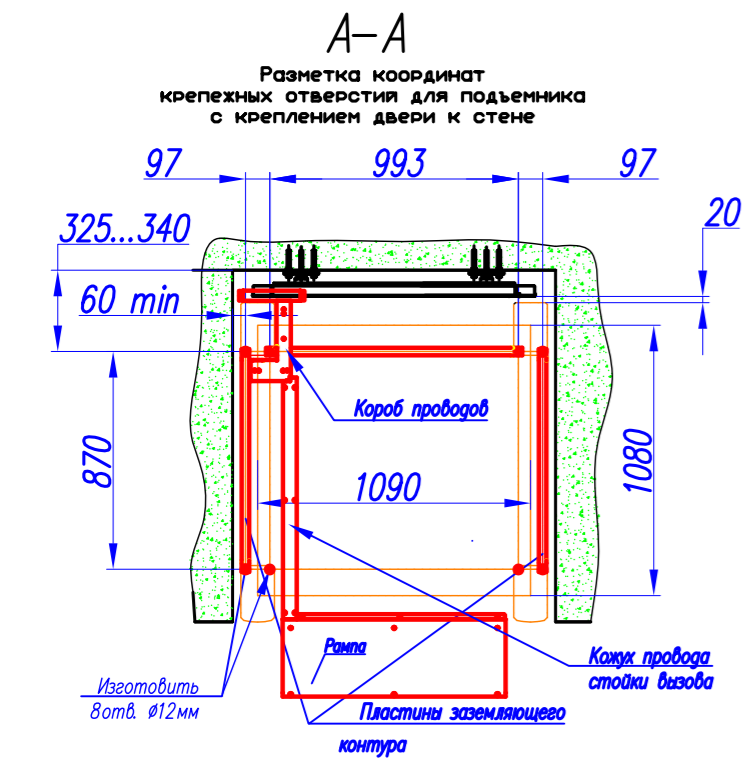
К-К (1:4)  
Крепление стойки вызова



И-И (1:4)  
Крепление рамы



3-3 (1:2)  
Крепление рамы



Число остановок	2
Высота подъема, м	1,500
Скорость, (м/с)	0,03
Грузоподъемность, (кг)	225
Система управления	Кнопка постоянного нажатия

1. До начала монтажа необходимо выполнить следующие требования:  
 - пол под платформой должен выдерживать нагрузку не менее 250 кг/м<sup>2</sup>;  
 - нижняя и верхняя площадки должны быть ровными, допускаемые отклонения от плоскостности и горизонтальности - не более 5 мм;  
 - участок стены со стороны въезда с платформы должен быть гладким и без острой кромки.

Допускаются выступы и впадины высотой не более 5 мм, при этом горизонтальные кромки выступов и впадин высотой более 1,5 мм должны иметь скос под углом не менее 15° от горизонтали;  
 - в месте установки двери толщина стены должна быть не менее 120 мм. Стена должна быть ровной, допускаемые отклонения от плоскостности и вертикальности - не более 5 мм.

- к месту установки ЩР (щита распределительного) (поставляется в комплекте с платформой), в соответствии с ПУЭ, подвести однофазную сеть 220В/50Гц медным кабелем сечением 3х2,5мм<sup>2</sup> с защитой цепи автоматическим выключателем 10А. В месте выхода кабеля оставить свободный конец 1м;

- к месту присоединения заземления (указано на чертеже) подвести медный провод сечением 1х6мм<sup>2</sup> со свободным концом 1м.

2. Монтаж подъемника производить согласно инструкции по монтажу.

3. \*Размеры для справок

Согласовано: \_\_\_\_\_

Изм.	Лист	N докум.	Подп.	Дата	Лит.	Масса	Масштаб
							1:25
Разраб.		Шилин			Лист 1		Листов 1
Пробв.		Белевцов			ООО "РТС-Лифт"		
Т. контр.		Семов			г. Брянск		
Соглас.							
Н. контр.							
Утв.		Карпенков					