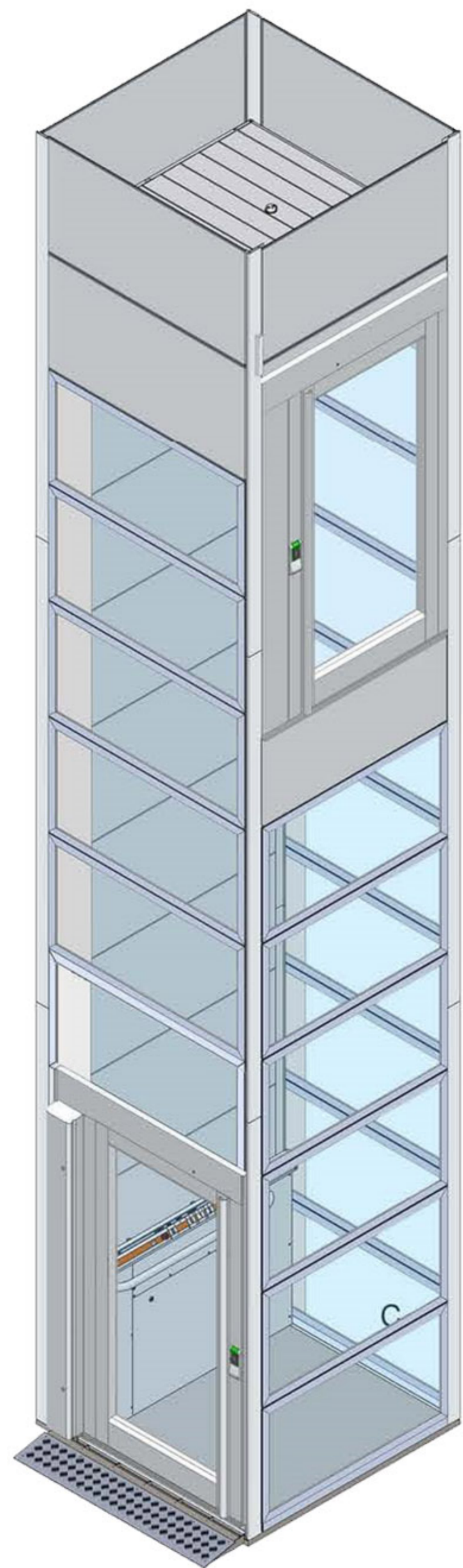
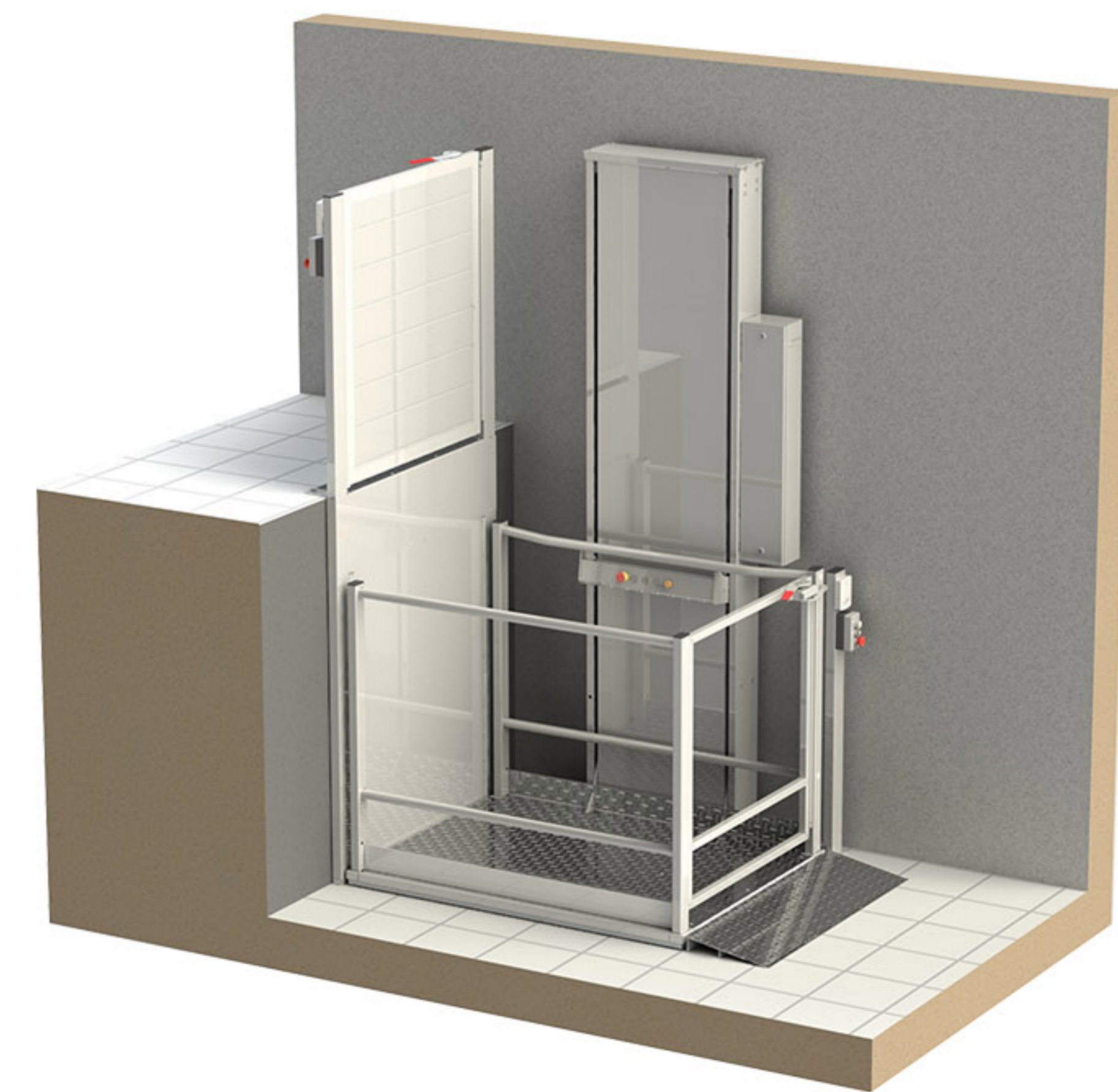
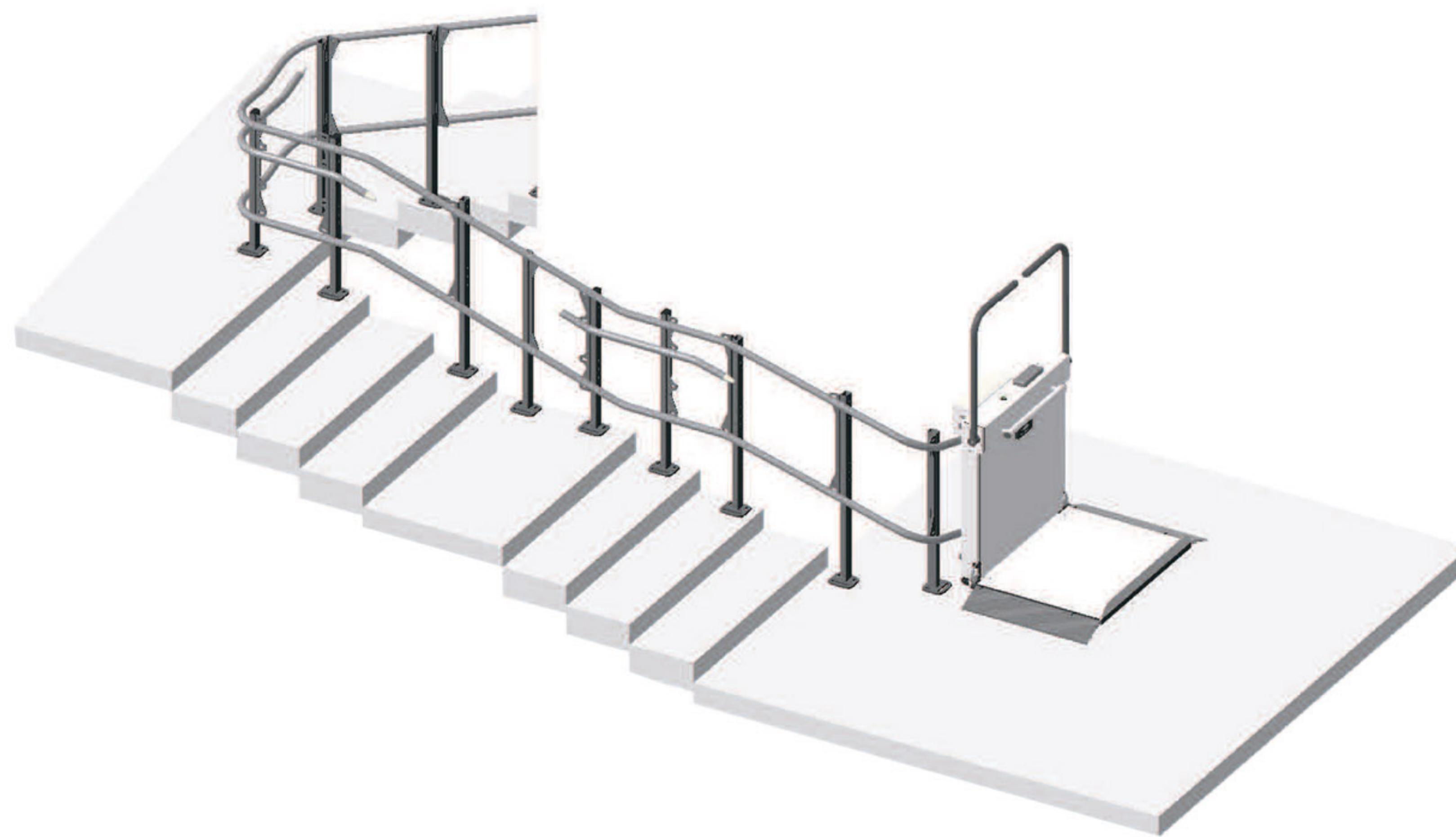


## Производство подъемного оборудования для маломобильных групп населения



**ЦЕНТР  
РЕАБИЛИТАЦИОННОЙ  
ТЕХНИКИ**





**Приглашаем к сотрудничеству!**



Проектные и строительные компании



Лифтовые компании



Образовательные и спортивные учреждения



Социальные организации

“Центр реабилитационной техники Брянск” — первое и ведущее предприятие на территории России, которое специализируется на разработке и производстве подъемно-транспортного оборудования для маломобильных лиц и людей с инвалидностью. Миссия нашей компании – создавать эффективные и доступные отечественным потребителям решения для формирования безбарьерной среды.

Уже более 30 лет “ЦРТ Брянск” на базе собственного конструкторского бюро разрабатывает средства реабилитационной техники для инвалидов.

В нашем каталоге представлены такие основные категории оборудования:

вертикальные и наклонные лестничные подъемники с платформой для инвалидов, пожилых и маломобильных людей;

- автономные мобильные лестничные подъемники для перевозки людей в инвалидных креслах с сопровождающими и без;

- подъемники для транспорта;

- рампы (пандусы) для инвалидных колясок;

- подъемники для бассейнов и моря.

## Как строится наша работа

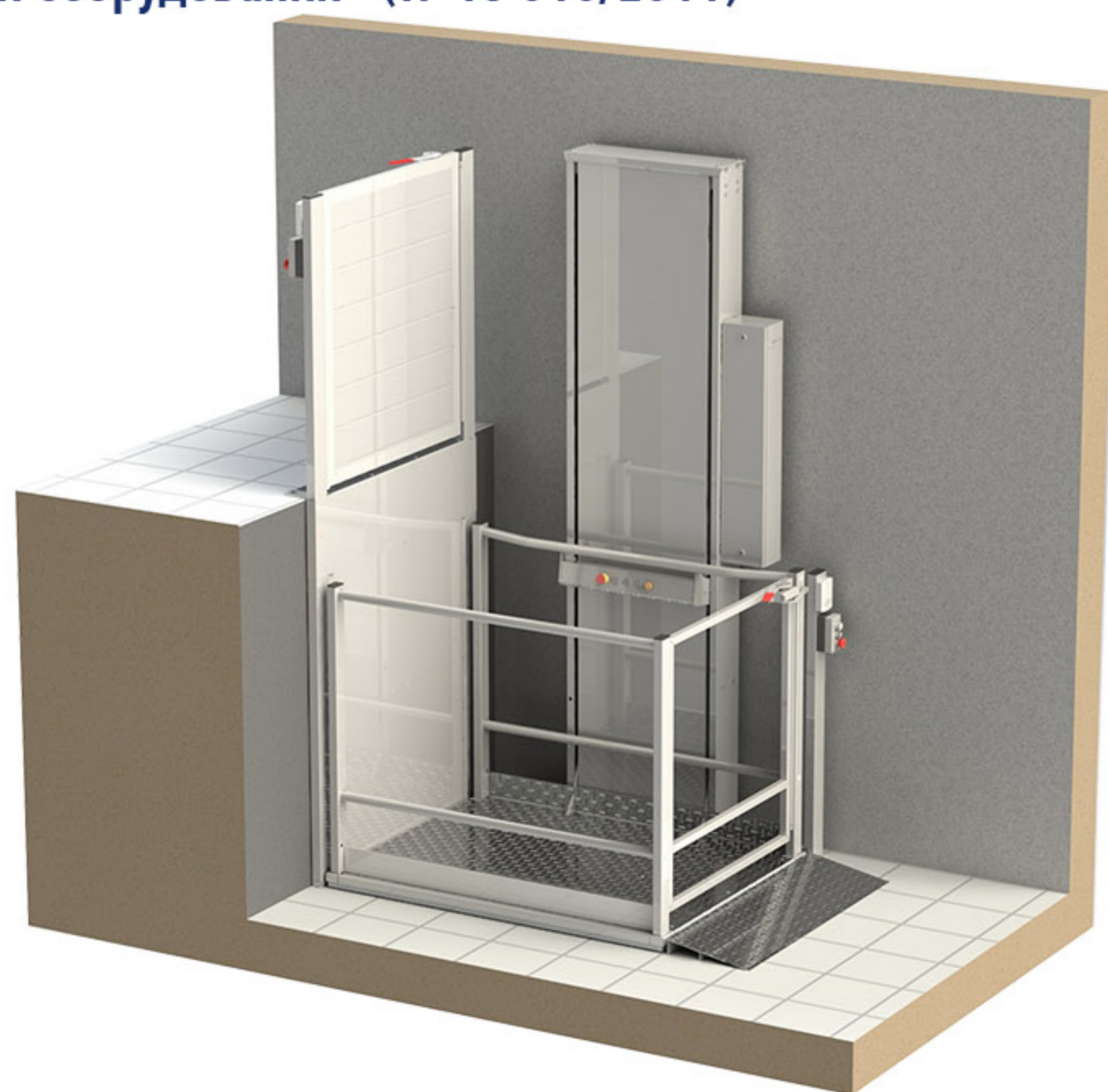


**Мы всегда придерживаемся одного правила:**

**"Качество" – это когда возвращается заказчик, а не продукция!**

Платформа подъёмная модели INVA 440 с вертикальным перемещением и её модификации предназначены для подъема и спуска маломобильных групп населения, размещающихся на платформе, по вертикальной траектории.

Оборудование сертифицировано, соответствует ГОСТ 34682.2-2020; Техническому регламенту Таможенного союза "О безопасности машин и оборудования" (ТР ТС 010/2011)



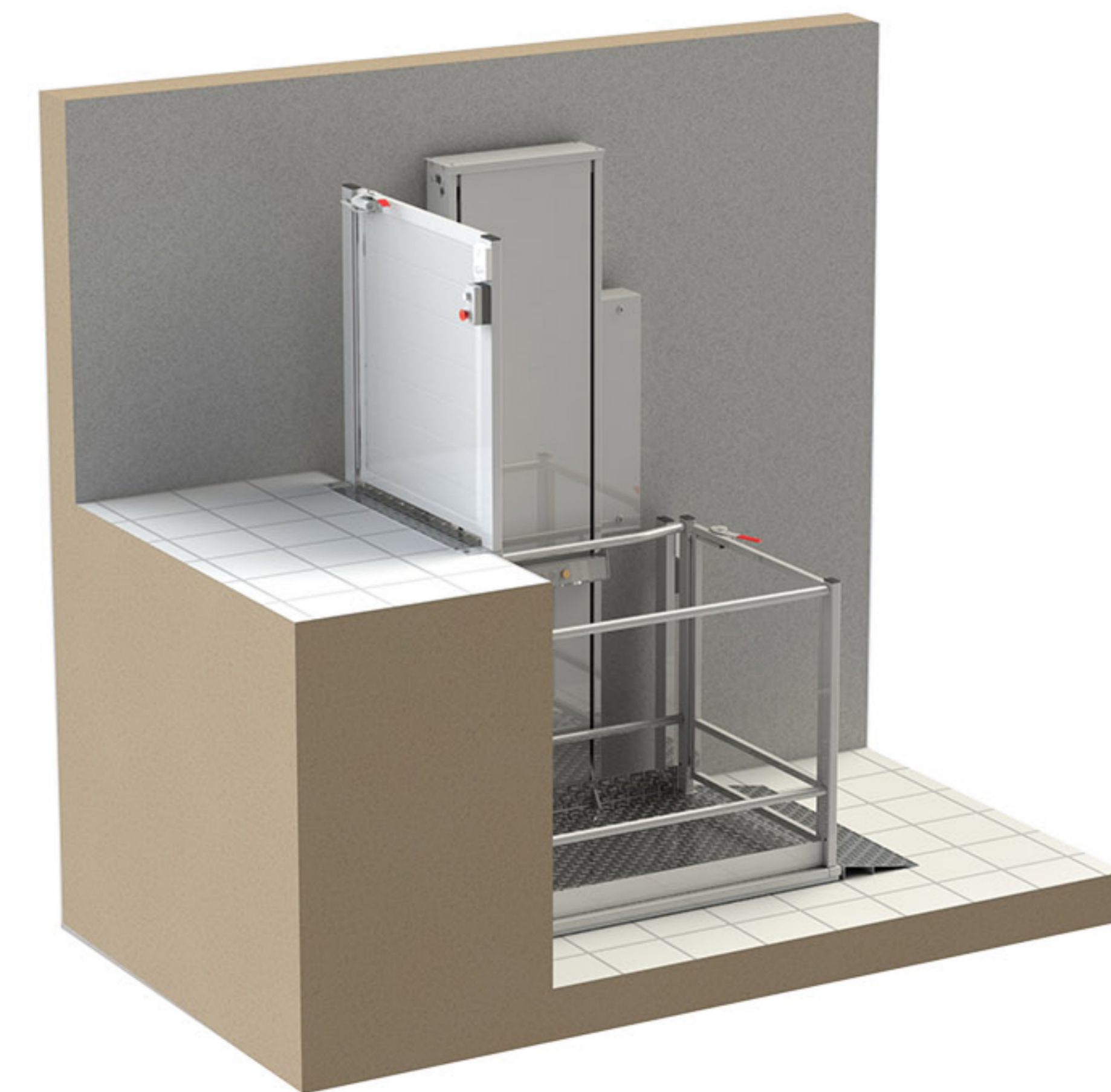
## Вертикальный подъемник INVA 440



**Базовая цена:**  
**Модель INVA 440 от 335 800 руб.**

### Основные технические характеристики:

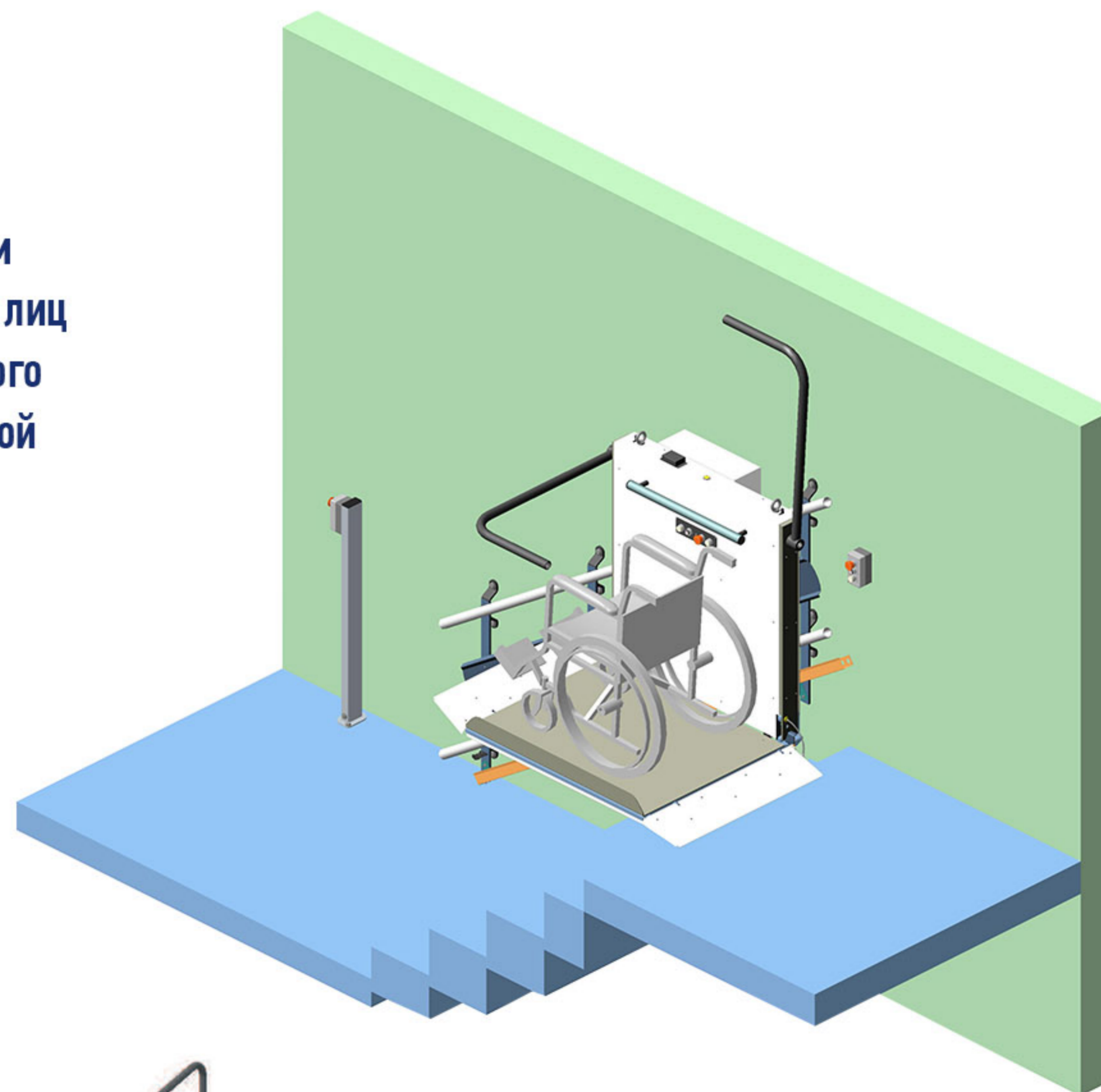
- Привод - Электромеханический, винтовой
- Номинальная скорость движения - 0,045 м/сек
- Размер платформы - 980x 1250
- Размер платформы с бок. выездом - 110 x 1400
- Поверхность (цвет краски) - RAL 7035 (серый)
- Грузоподъемность - 225 кг
- Исполнение - Уличное или Внутреннее
- Питание - 220В/1-Ф/16 А/50 Гц
- Количество остановок - 2
- Высота подъема - До 2000 мм.
- Диспетчеризация - На выбор: Обь, АСУД 2.0, АСУД 248



## Подъемная платформа БК 320, БК 350

Подъемная платформа БК 320, БК 350 с наклонным перемещением предназначена для передвижения лиц с ограниченными возможностями вдоль лестничного марша по любой прямолинейной или криволинейной траектории.

Оборудование сертифицировано, соответствует ГОСТ 34682.1-2020; Техническому регламенту Таможенного союза "О безопасности машин и оборудования" (ТР ТС 010/2011)



### Основные технические характеристики:

Привод - Электрический, фрикционный

Угол подъема - От 0° до 45°

Траектория движения - Прямолинейная или Сложная

Поверхность (цвет краски) - RAL 7035 (серый)

Грузоподъемность - 225 кг

Исполнение - Уличное или Внутреннее

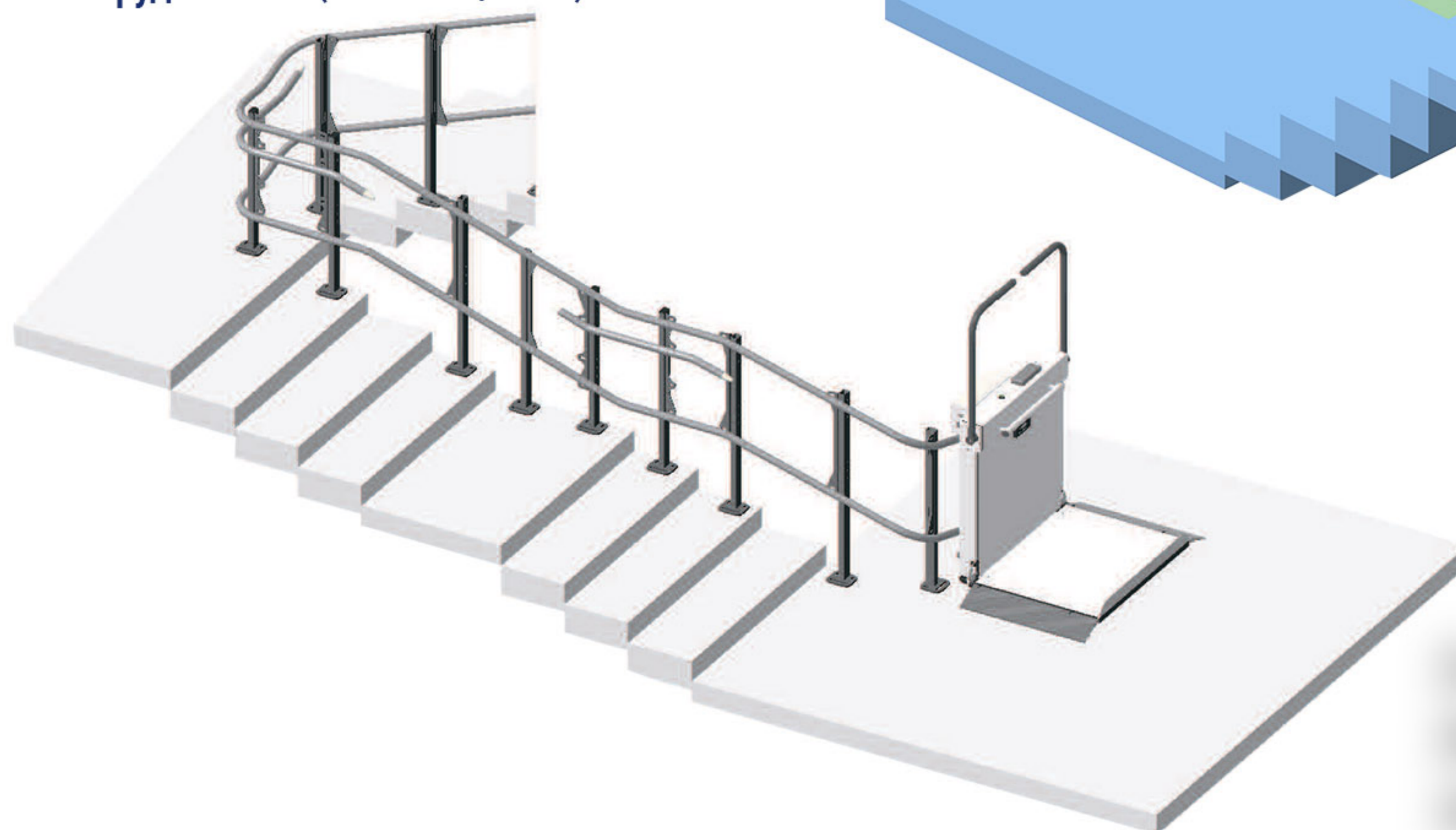
Внутренние размеры платформы (Ш x Д) 800 x 1000 мм

Питание - 220В/1-Ф/16 А/50 Гц

Сторона установки на лестничном марше - Любая

Длина направляющих - До 100 м.

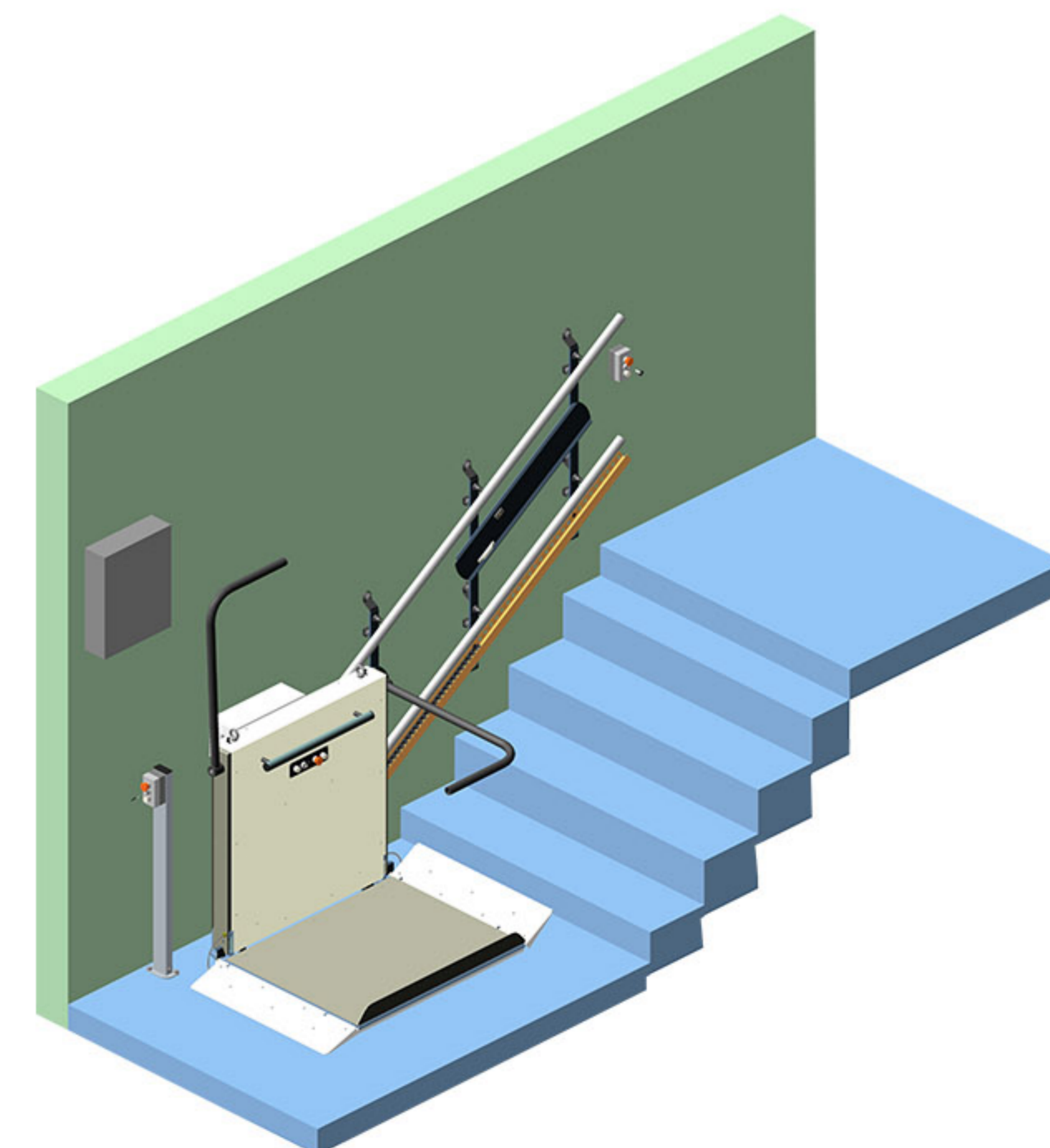
Диспетчеризация - На выбор: Обь, АСУД 2.0, АСУД 248



**Базовая цена:**

**Модель БК 320 от 1 001 500 руб.**

**Модель БК 350 от 506 100 руб.**

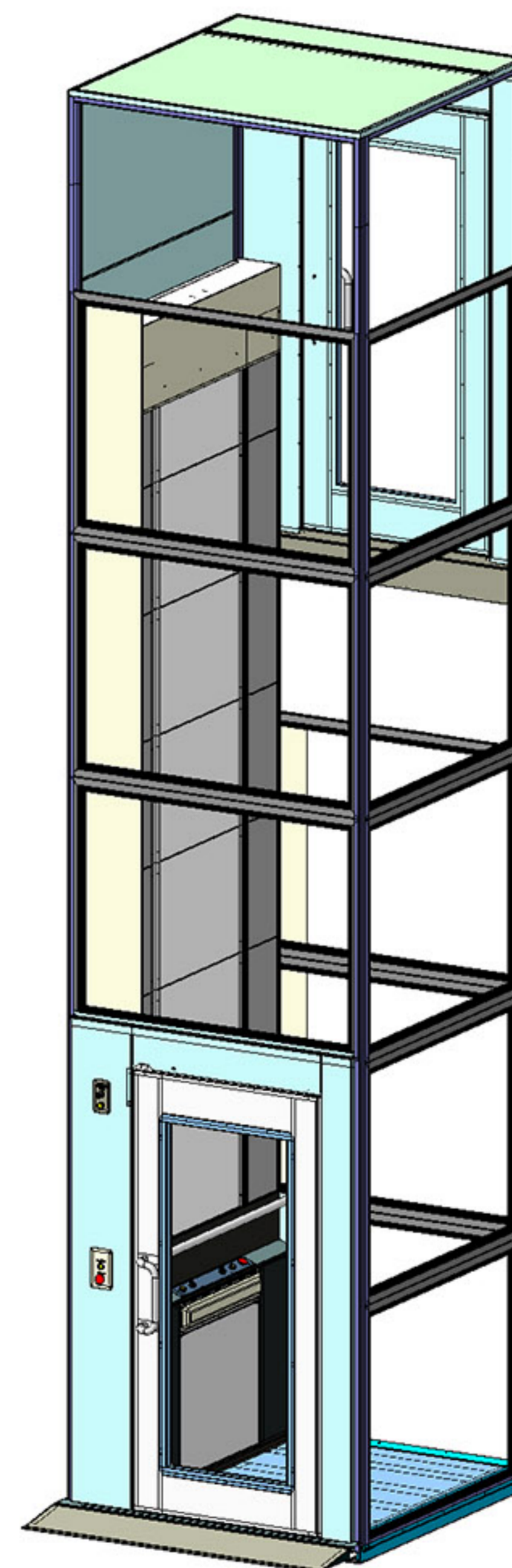
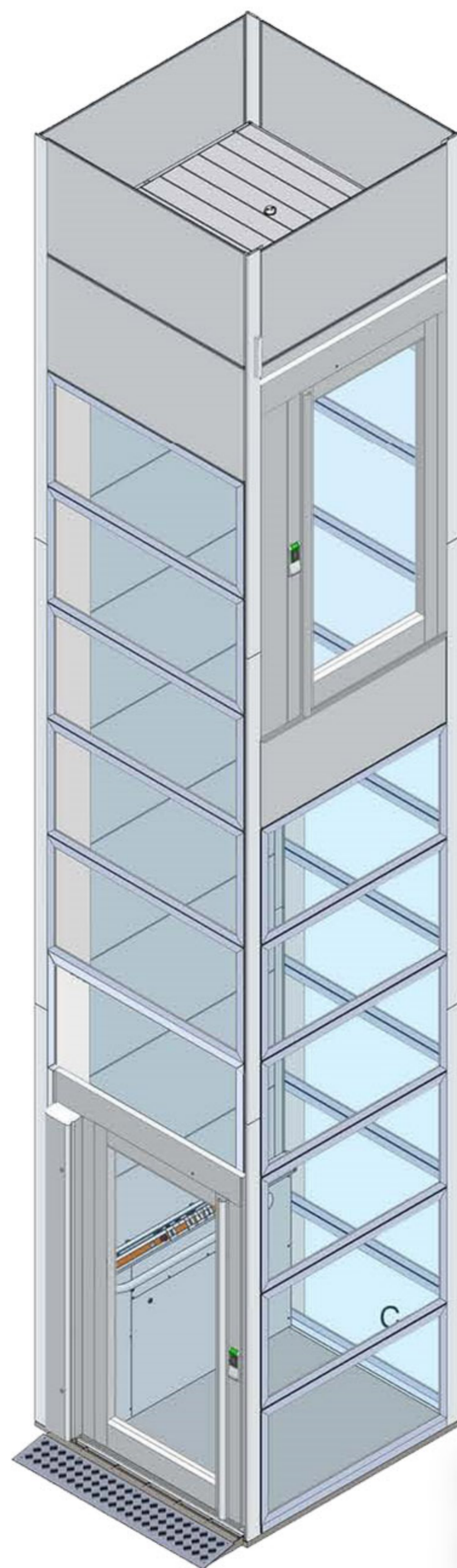
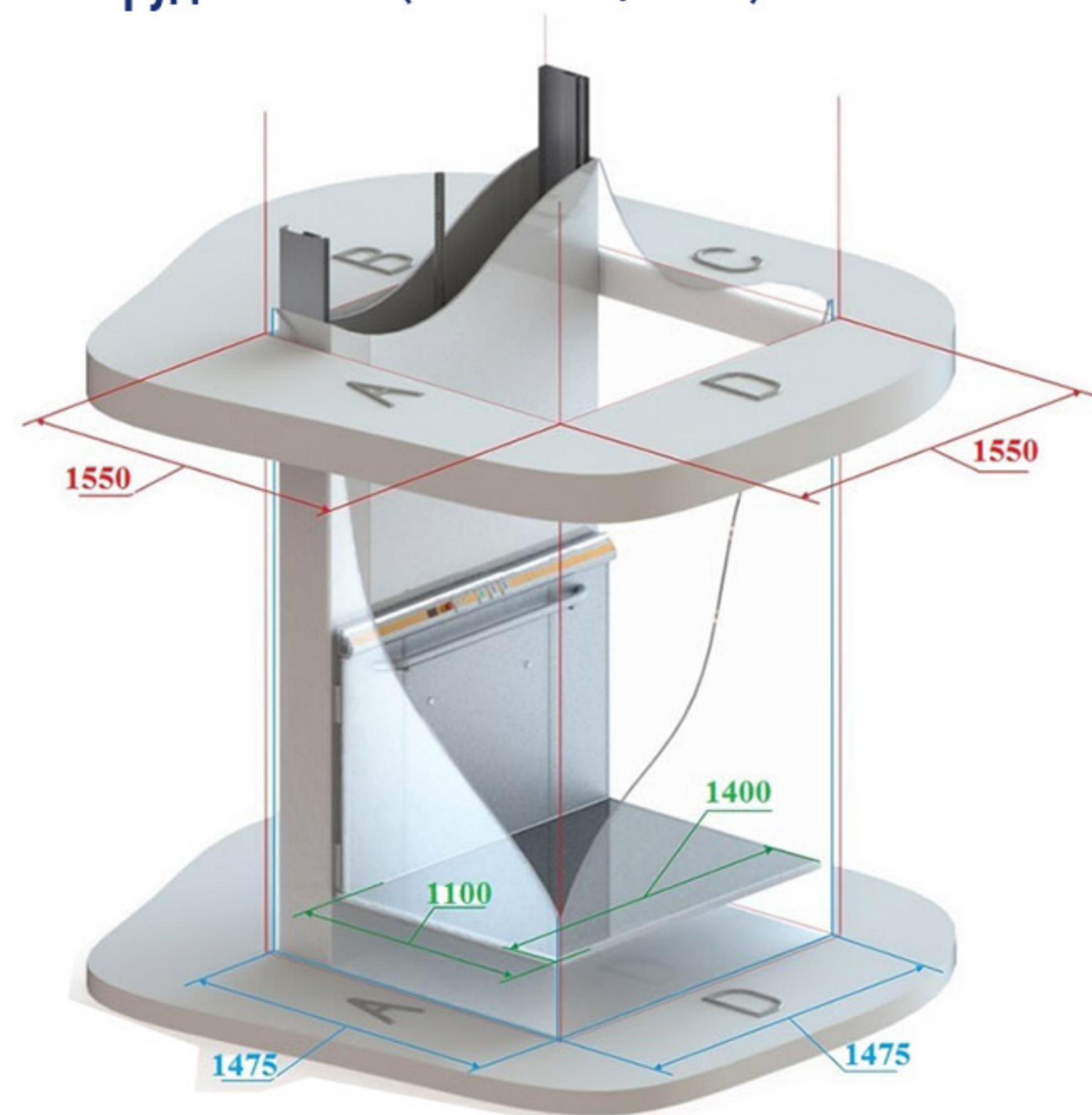




## Подъемная платформа в самонесущей шахте INVA A4

Подъемные платформы с вертикальным перемещением модели INVA A4 предназначены для перемещения лиц с ограниченной подвижностью и инвалидов, находящихся в креслах-колясках, по вертикальной траектории.

Оборудование сертифицировано, соответствует ГОСТ 34682.2-2020; Техническому регламенту Таможенного союза "О безопасности машин и оборудования" (ТР ТС 010/2011)



### Основные технические характеристики:

Привод - Винт-гайка

Скорость - 0,15 м/сек

Размер платформы - 1100 x 1400

Размер шахты - 1475 x 1475

Поверхность (цвет краски) - RAL 7035 (серый)

Грузоподъёмность - 385кг

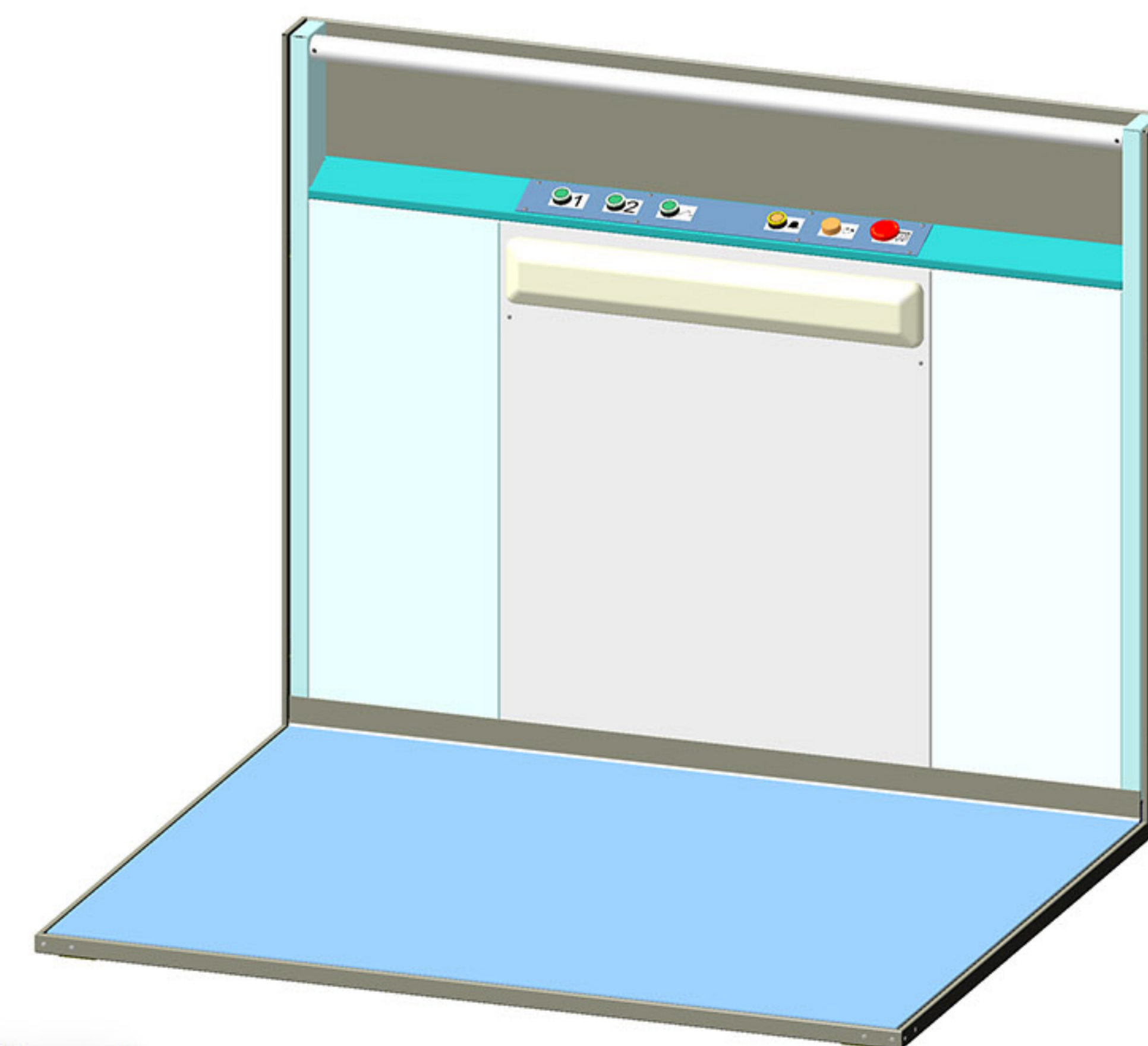
Исполнение - Уличное или Внутреннее

Питание - 220В/1-Ф/16 А/50 Гц

Количество остановок - Не ограничено

Высота подъема - До 12000 мм.

Диспетчеризация - На выбор: Обь, АСУД 2.0, АСУД 248



**Базовая цена:**

**Модель INVA A4 от 1 193 200 руб.**



## Лестничный подъемник гусеничный для инвалидов БК С100

Мобильный гусеничный лестничный подъемник БК С100 - изготовлен в соответствии с действующими правилами и нормами безопасности. Данный подъемник российского производства не уступает по качеству и простоте управления европейским аналогам.

Навесная платформа и дополнительные опоры фиксации кресла-коляски позволяют максимально быстро и просто устанавливать и закреплять различные виды кресел-колясок, включая детские, спортивные, а так же с электроприводом.



### Основные технические характеристики:

Общий вес (без навесной платформы) - 45 кг

Вес основания - 36 кг

Вес рукоятки управления - 9 кг

Вес навесной платформы - 18 кг

Габаритные размеры, ДхШхВ мм:

- без навесной платформы - 1280 x 638 x 1000

- с навесной платформой - 1340 x 770 x 1000

Грузоподъемность - 160 кг

Запас хода - 650 ступеней

Максимальный угол наклона - 35°

Привод - гусеничный, самотормозящий

Мощность двигателя - 200 Вт

Количество АКБ - 2 шт.

Напряжение АКБ - 12 В.

Емкость АКБ - 12 Ач

**Базовая цена:**

**Модель БК С100 от 210 000 руб.**



## **ВЫБИРАЯ НАШУ КОМПАНИЮ, ВЫ ВЫБИРАЕТЕ НАДЕЖНОГО ПАРТНЕРА И ВЫСОКОКЛАССНЫЙ СЕРВИС!**



### **ПОЧЕМУ МЫ?**

Для нас очень важно, что бы наши клиенты становились нашими постоянными партнерами, с удовольствием обращались к нам при реализации новых проектов, всегда были уверены в качестве нашей работы и во внимательном отношении к себе со стороны наших сотрудников.



#### **ВРЕМЯ**

- Приступаем к работе сразу после согласования всех нюансов
- Выполнение работ в согласованные сроки
- Собственное производство
- Все работы будут выполнены одной слаженной командой



#### **КАЧЕСТВО**

- Высокая профессиональная квалификация сотрудников
- Нарботанная практика и опыт реализации сложных проектов
- Контроль качества выполняемых работ
- Высококачественные материалы и оборудование
- Применение передовых производственных технологий



#### **ЦЕНА**

- Компромиссное решение в рамках запланированного бюджета
- Дилерские скидки на оборудование региональным представителям
- Гибкая цена для комплексного решения