

Схема нагрузок на установочную площадку

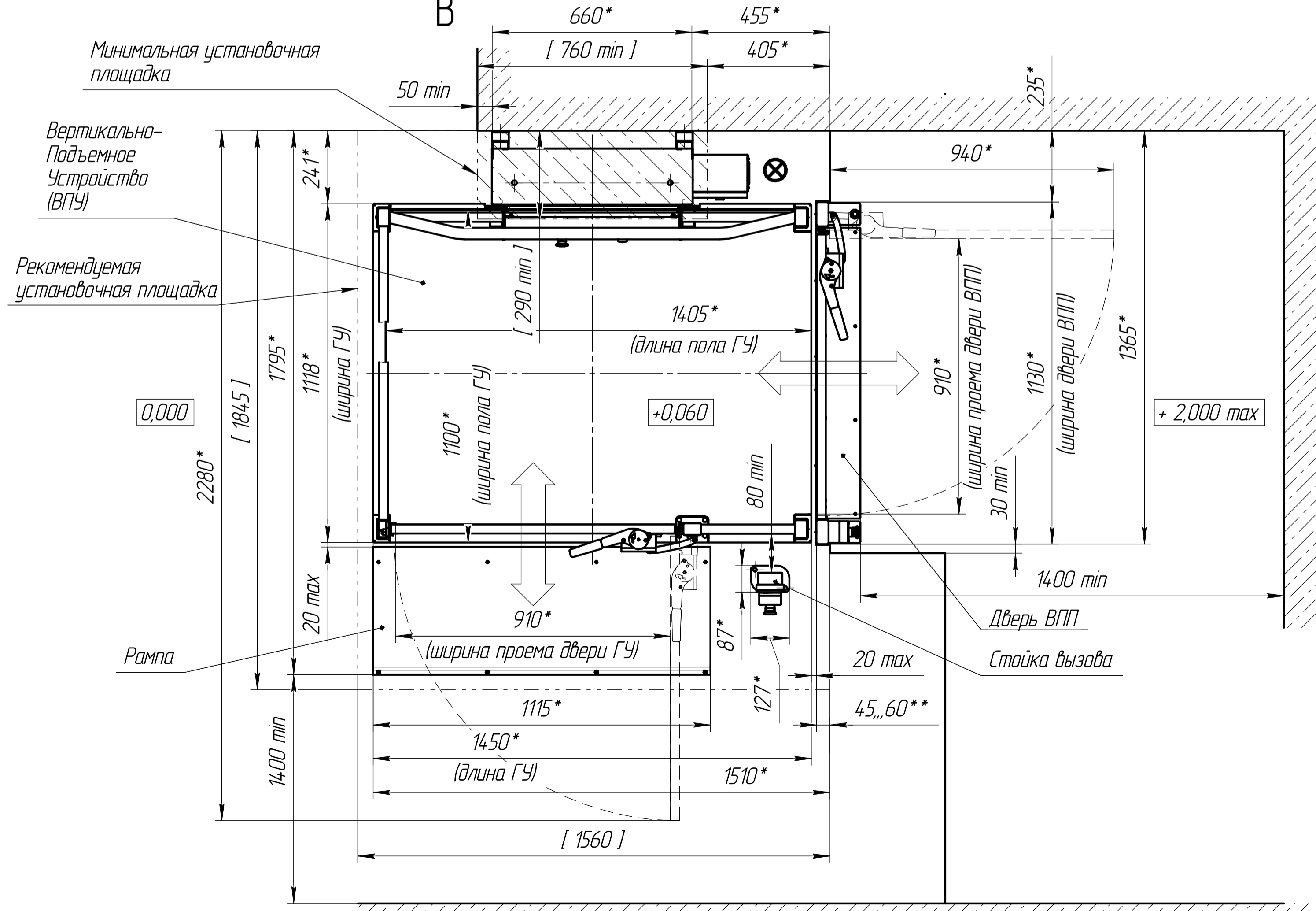
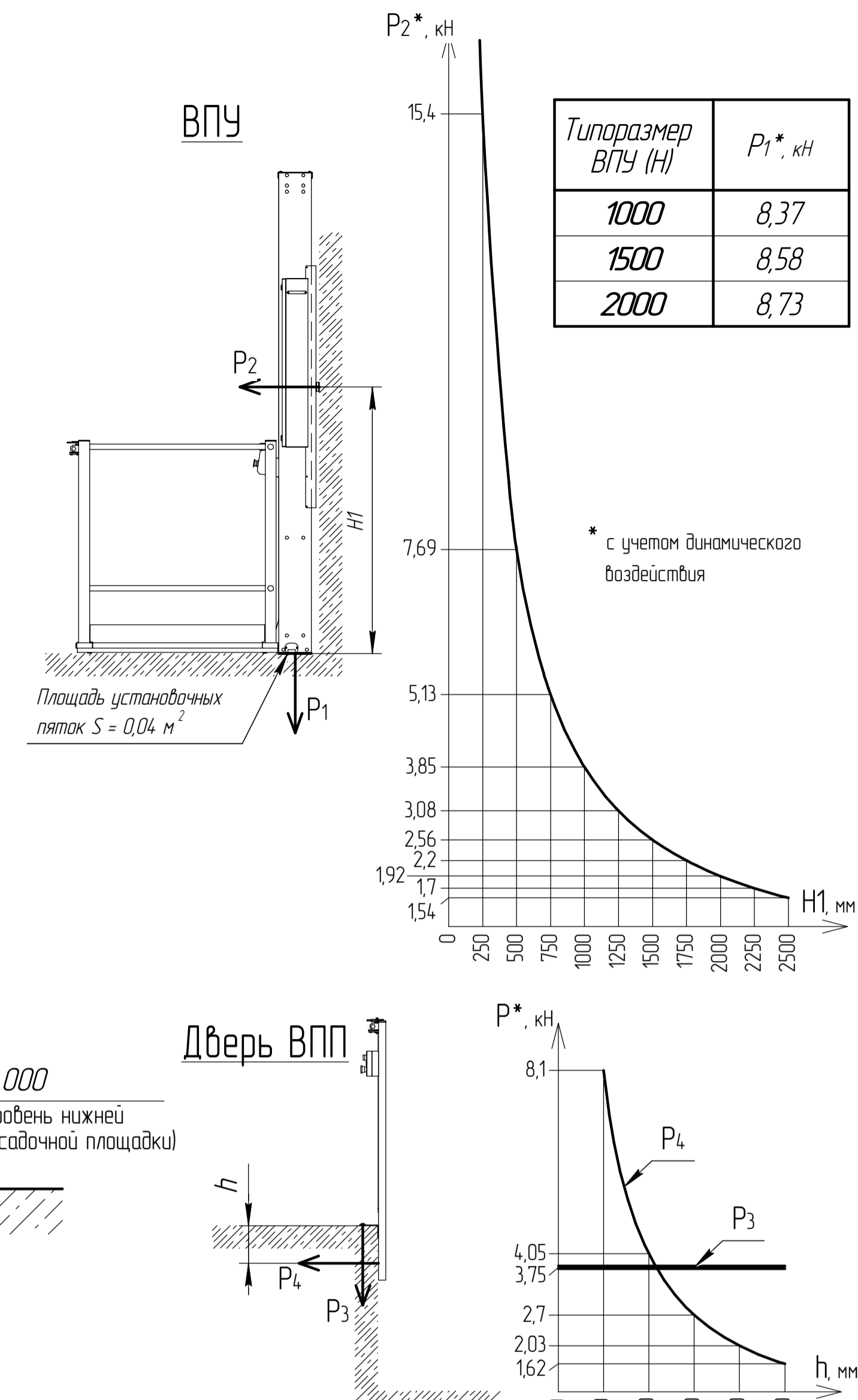


Таблица размеров

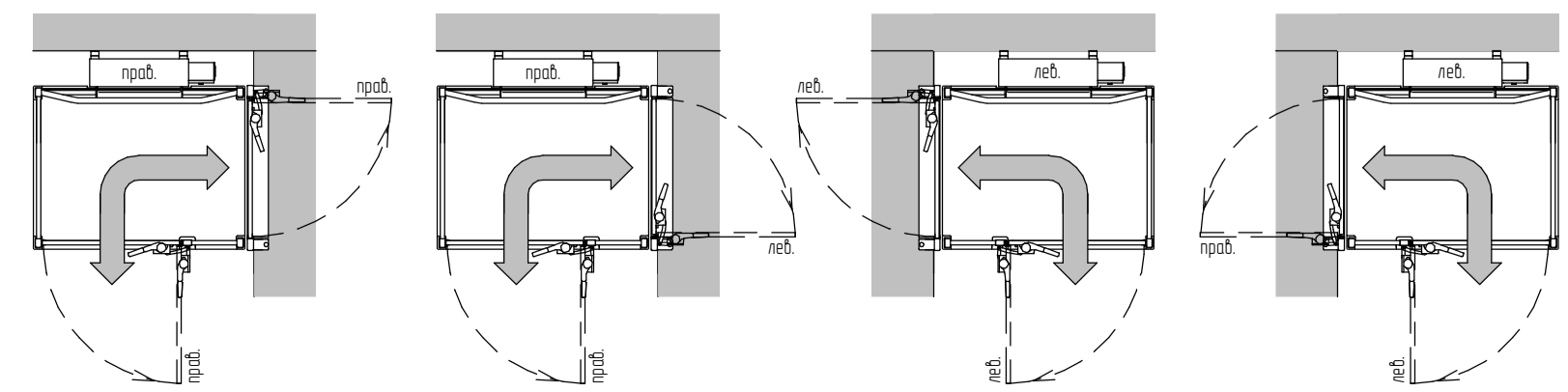
H, мм	H1, мм		H2, мм	H3, мм	
	min	max		min	max
1000	175	1460	2155	2360	3300
1500	830	2115	2655	2860	3800
2000	1035	2320	3155	3360	4300

Технические характеристики

Число одновременно перевозимых пользователей	1
Возможность транспортирования пользователя в кресле-коляске	имеется
Грузоподъемность, кг	225
Номинальная скорость движения ГУ, м/с	0,045
Число остановок	2
Размер платформы, мм	1400x1100
Исполнение ВПУ	Левостороннее
Исполнение Двери ВПУ	Правостороннее
Исполнение Двери ВПП	Левосторонняя

⊗ - Место подвода электропитания и контура заземления.

Варианты установки Платформы подъемной



1. Установку ВПУ производить только на бетонную площадку.
2. Фундамент установочной площадки (размеры в квадратных скобках) определяется специализированной проектной организацией исходя из нагрузок от платформы подъемной. Площадку выполнить толщиной не менее 150 мм из бетона марки не ниже М250 В20, армирование по СНиП согласно нагрузке.
3. Отклонения от плоскостности и горизонтальности нижней и верхней посадочной площадки – не более 5 мм.
4. Сеть электропитания: однофазная, 220 В, 50 Гц; вводимая мощность – 1,5 кВт.
5. К месту установки платформы подъемной подвести сеть электропитания медным кабелем не менее 3x2,5мм² и проводник от контура заземления медным кабелем не менее 1x6мм². В месте выхода кабелей обеспечить свободный конец 2м.
6. Обеспечить уровень освещенности места установки платформы подъемной на уровнях пола посадочных площадок должен быть не менее 50 лк.
7. На верхней и нижней посадочных площадках обеспечить места установки информационных табличек.
8. Все работы по подготовке места установки платформы подъемной завершить до начала монтажа.
9. Сборку и монтаж платформы подъемной производить согласно установочного (монтажного) чертежа и руководства по монтажу 440-00.00.00.000 РМ.
10. * Размеры для справок.

440-11.01.03.100 СЗ

Изм.	Лист	№ докум.	Подп.	Дата	Лит.	Масса	Масштаб
				11.01.20			
Разраб.	Карпов						
Проект.	Карпов						
Т.контр.	Семов						
И.контр.	Карпов						
Утв.	Карпенков						

Платформа подъемная
 REHALIFT 440
 Q=225 кг, V=0,045 м/с

Лист 3 / Листов 3

ООО "РЕА ЛИФТ"
 г. Брянск

Копировал
 Формат А1